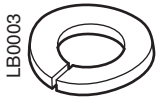


SK3062

M5x20

4x



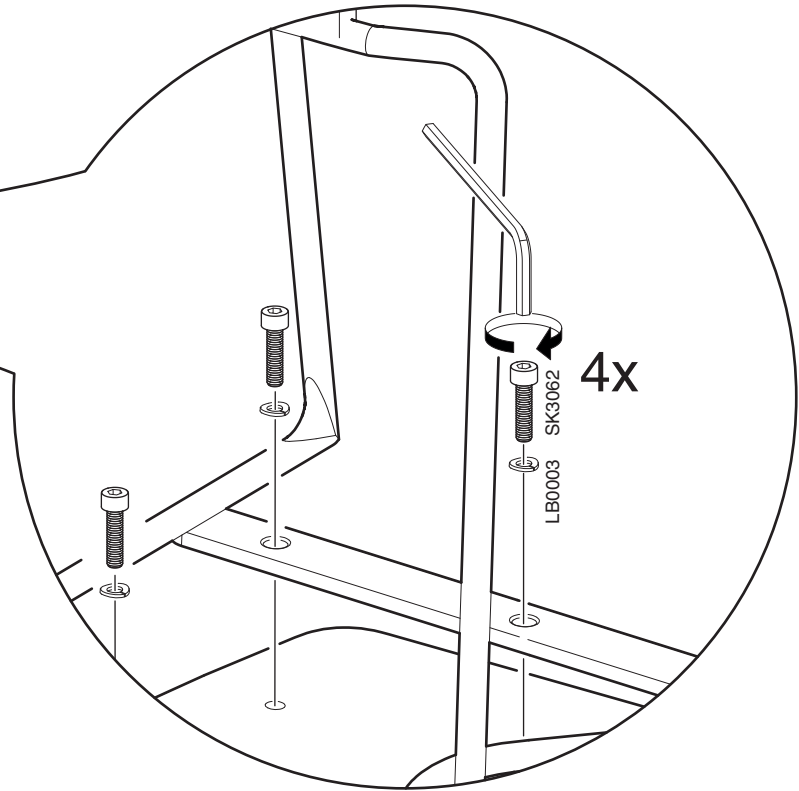
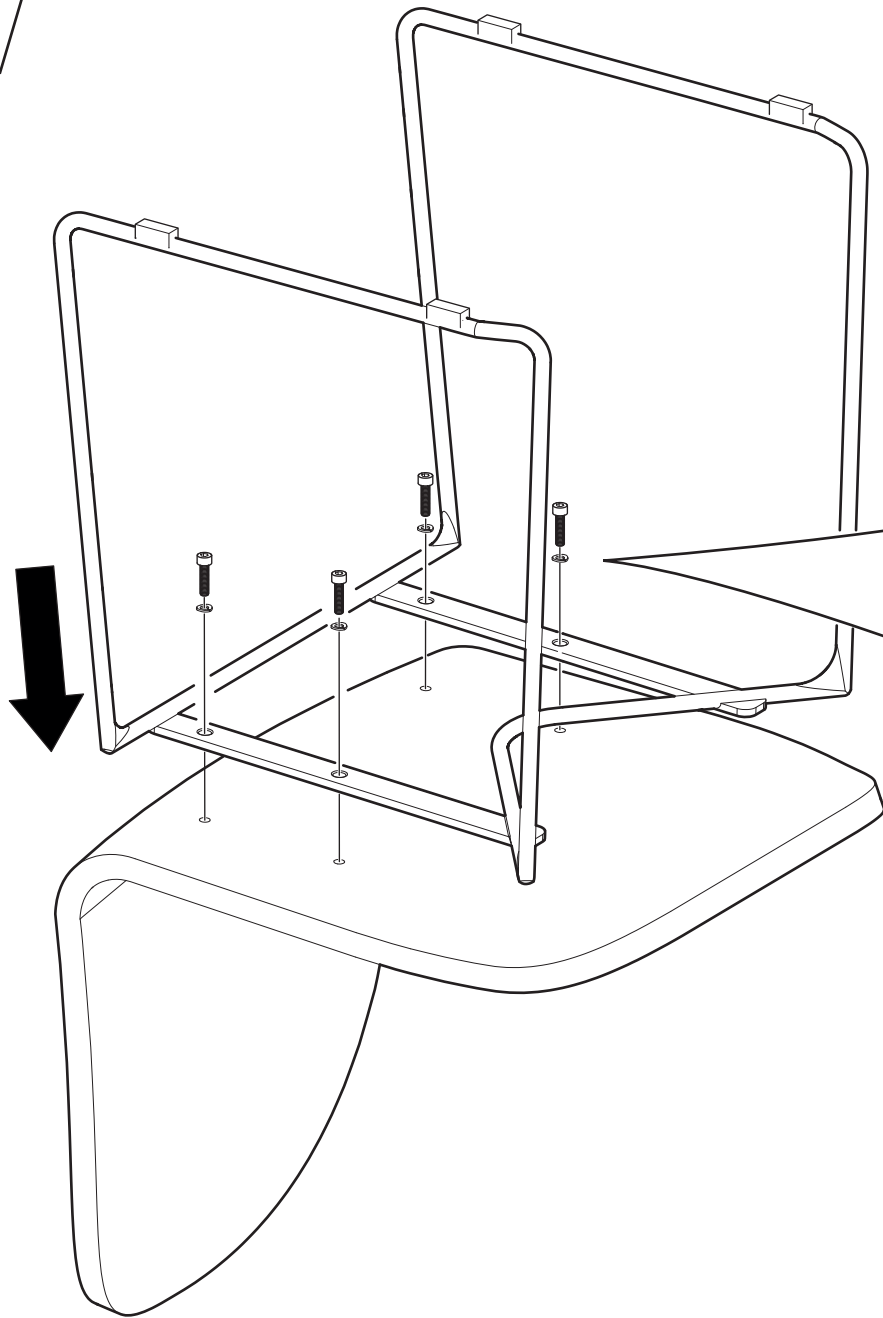
LB0003

11x6

4x



1





REPAIR & DISASSEMBLY

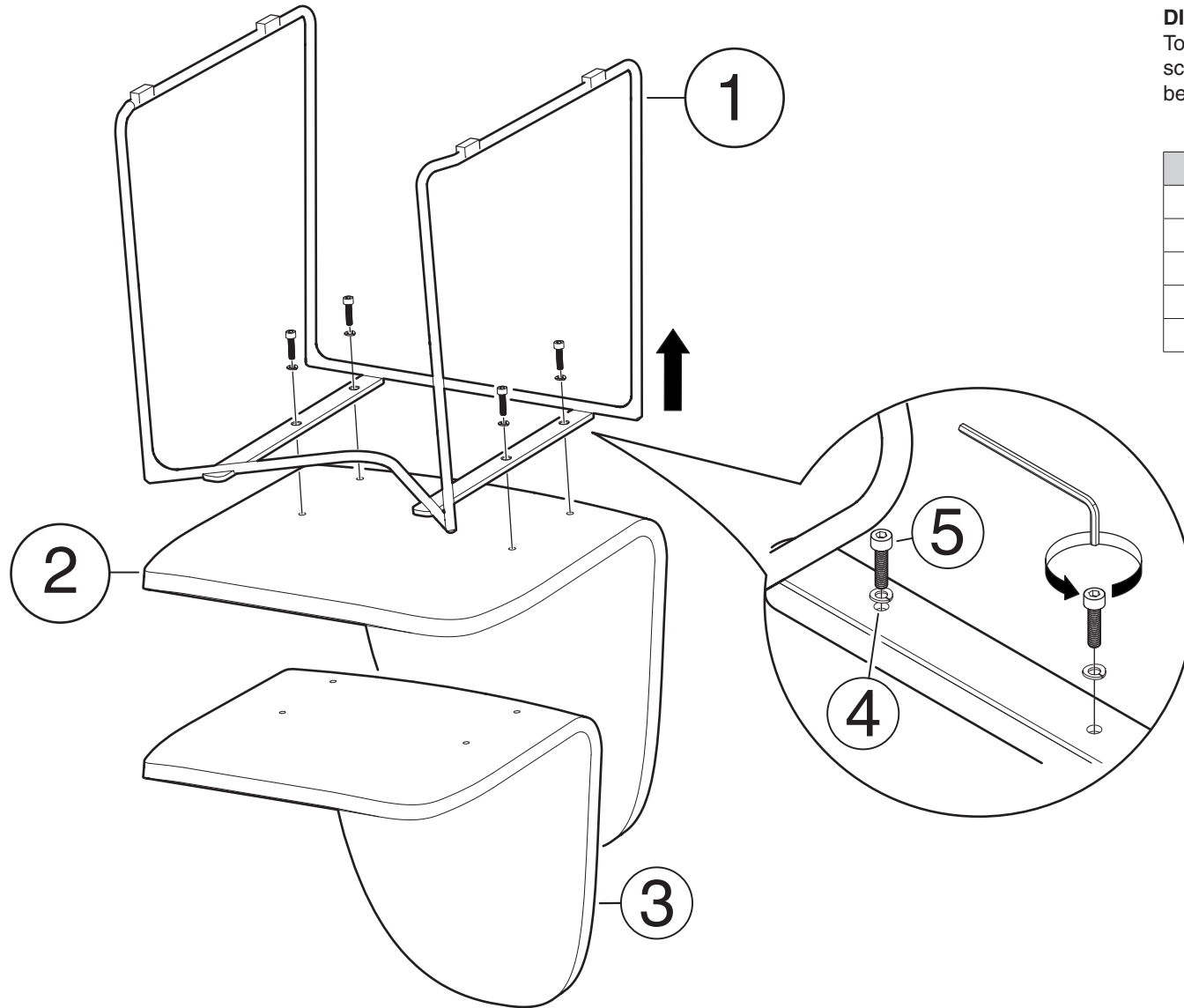


REPAIR

Carefully remove the broken part and secure the new one in its place using appropriate tools and hardware shown in either in the assembly instructions or illustration below. Contact Aj Products for available spare parts.

DISASSEMBLY

To disassemble the furniture for proper recycling, start by removing all screws and fasteners, then separate materials like wood, metal, and fabric before taking them to the respective recycling facilities.



Part	Description	Material	Spare part number
1	Leg	Metal	-
2	Seat plywood	Wood	-
3	Seat textile	Textile	-
4	Washer M5	Metal	-
5	Machine screw M5	Metal	-



Contact your local Aj seller for spare parts.



REPARATION & DEMONTERING

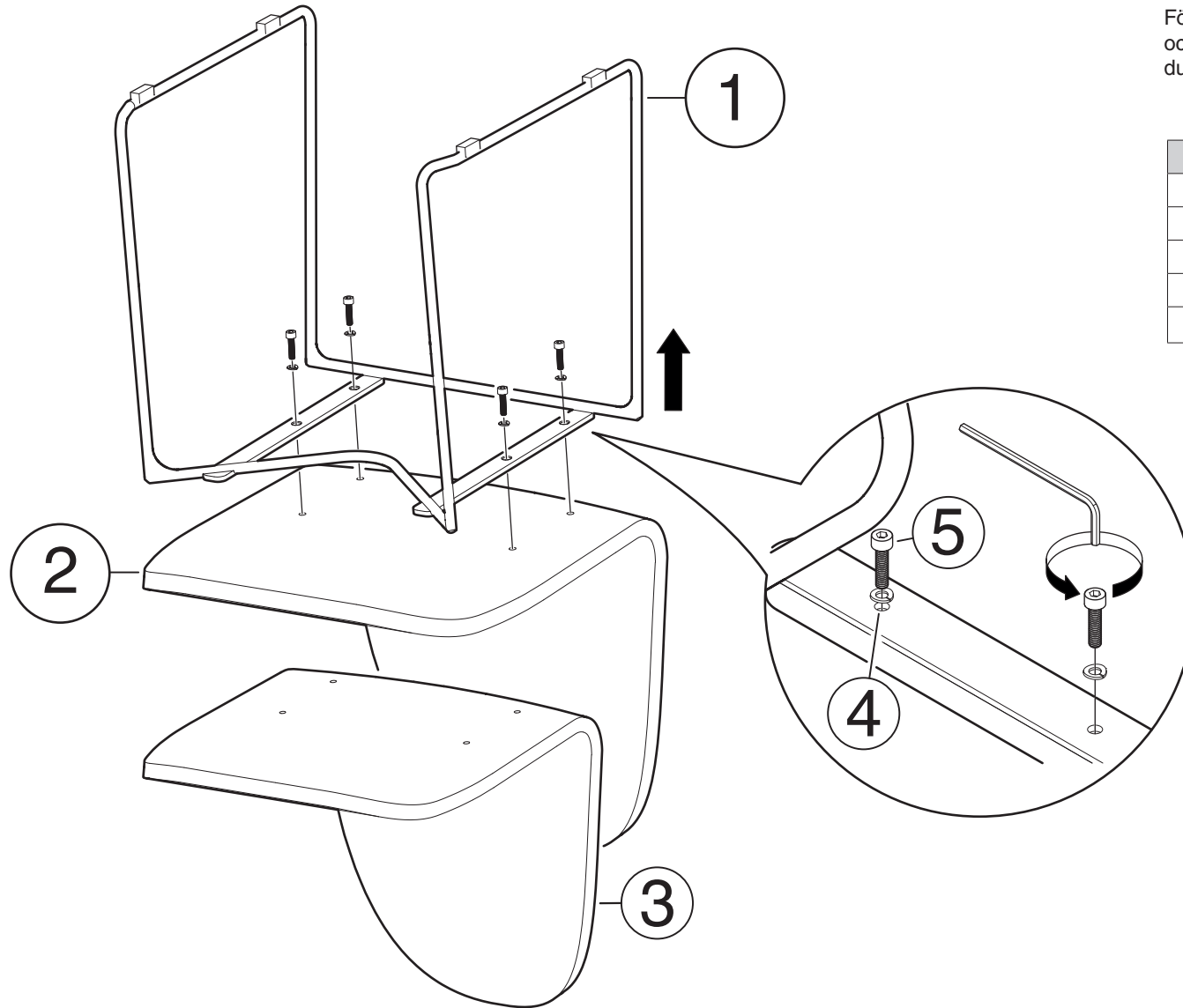


REPARATION

Ta bort den trasiga delen och montera den nya på plats med lämpliga verktyg och beslag som visas antingen i monteringsanvisningarna eller illustrationen nedan. Kontakta Aj Produkter för eventuella reservdelar.

DEMONTERING

För att demontera möbelen för återvinning, börja med att ta bort alla skruvar och fästordningar, sedan separera material som trä, metall och tyg innan du tar dem till respektive återvinningsanläggningar.



Del	Beskrivning	Material	Reservdelsnr
1	Ben	Metall	-
2	Sits plywood	Trä	-
3	Sits textil	Textil	-
4	Låsbricka M5	Metall	-
5	Maskinskruv M5x20	Metall	-



Kontakta Aj Produkter för reservdelar.