

Уничтожители бумаг
Asiakirjatuhoajat
Niszczarki dokumentów
Destruidoras de documentos

RU Инструкция по
эксплуатации
FI Käyttöohjeet
PL Instrukcja obsługi
PT Manual de instruções

IDEAL 2503
IDEAL 2503 CC



-
- RU** Krug + Priester GmbH + Co. KG, Balingen гарантирует по меньшей мере 15 лет с даты производства доступность запасных частей для уничтожителей бумаги. Для уровней секретности P-1 - P-5 согласно ISO/IEC 21964 (DIN 66399) Krug + Priester предоставляет пожизненную гарантию против любых повреждений режущих валов (см страницу 3) при условии нормального использования. Для уровней секретности P-6 - P-7 согласно ISO/IEC 21964 (DIN 66399) Krug + Priester предоставляет гарантию на 2 года против любых повреждений режущих валов при условии нормального использования.
- FI** Krug & Priester GmbH & Co. KG, Balingenista, takaa paperisilppureiden varaosien saatavuuden vähintään 15 vuotta valmistuspäivästä. Krug & Priester myöntää elinikäisen takuun kaikista murtumista leikkuuterille (kts sivu 3) normaali käytössä, turvatasoissa P-1 – P 5 ISO/IEC 21964 (DIN 66399) Krug & Priester myöntää 2 vuoden takuun kaikista murtumista leikkuuterille (kts sivu 3) normaali käytössä, turvatasoissa P-6 ja P 7 ISO/IEC 21964 (DIN 66399). Katso määritelmä normaali käyttö.
- PL** Krug & Priester GmbH & Co. KG, Balingen gwarantuje na okres minimum 15 lat od daty produkcji dostępność części zamiennych dla zakupionego modelu niszczarki. Dla poziomu bezpieczeństwa od P-1 do P 5 zgodnie z normą ISO/IEC 21964 (DIN 66399) Krug & Priester udziela dożywotniej gwarancji na noże tnące (patrz strona 3 definicja normalnego użytkowania). Dla poziomu bezpieczeństwa od P-6 i P-7 zgodnie z normą ISO/IEC 21964 (DIN 66399) Krug & Priester udziela 2 letniej gwarancji na noże tnące (patrz strona 3 definicja normalnego użytkowania).
- PT** Krug & Priester GMBH & Co. KG, Baligen garante 15 anos pelo menos, da data de produção, a disponibilidade de peças para esta destruidora de papel. Para níveis de segurança P-1 a P-5 de acordo com a norma ISO/IEC 21964 (DIN 66399) Krug & Priester concede uma garantia vitalícia contra quebra dos cortantes (ver pagina 3) tendo em conta uma normal utilização. Para níveis de segurança P-6 a P-7 de acordo com a norma ISO/IEC 21964 (DIN 66399) Krug & Priester concede uma garantia de 2 anos contra quebra dos cortantes, ver definição de normal utilização.

- Использование по назначению •
- Määräystenmukainen käyttö •
- Zastosowanie zgodne z przeznaczeniem •
- Utilização adequada •

IDEAL

RU Использование по назначению:

1. Этот прибор для уничтожения деловых бумаг предназначен для измельчения бумаги.
2. Закаленные, полностью стальные ножевые валы нечувствительны к небольшим количествам канцелярских скрепок и скоб для степлера. Это не относится к моделям, размер реза которых составляет 0,8 x 12 мм и менее. В этом случае из подлежащей уничтожению бумаги необходимо удалить канцелярские скрепки и скобы для степлера.
3. В зависимости от исполнения устройства, оно позволяет измельчать небольшие количества компакт-дисков, кредитных и клиентских карт, а также дискет. Определить, подходит ли Ваше устройство по своей мощности и геометрии режущего аппарата, также и для измельчения этих носителей данных, можно, посетив веб-страницу **www.ideal.de**.

FI Määräystenmukainen käyttö:

1. Tämä paperisilppuri on tarkoitettu paperin silppuamiseen.
2. Kovetetut täysteräksiset teräkselit selviytyvät pienistä määristä paperiliittimiä ja niittejä. Tämä ei koske malleja, joiden palasilppu on kooltaan 0,8 x 12 mm ja pienempi. Tässä tapauksessa silputussa paperissa ei saa olla paperiliittimiä eikä niittejä.
3. Laitetyypistä riippuen on mahdollista tuhota osittain myös pieniä määriä CD-levyjä, luotto- ja asiakaskortteja sekä diskettejä. Voit tarkistaa sopiiiko laitteesi teho ja silppuamisgeometria myös näiden tietovälineiden silppuamiseen osoitteessa **www.ideal.de**.

PL Zastosowanie zgodne z przeznaczeniem

1. Ta niszcarka dokumentów jest przeznaczona do rozdrabniania papieru.
2. Hartowane, całkowicie stalowe wałki nożowe są niewrażliwe na niewielką ilość zszywek i spinaczy biurowych. Nie dotyczy to modeli o wymiarach ścinek 0,8 x 12 mm i mniejszych. W tym przypadku niszczonego papieru nie może zawierać zszywek i spinaczy.
3. W zależności od modelu możliwe jest także niszczenie także niewielkich ilości płyt CD, kart plastikowych lub dyskietek. Informację o możliwości niszczenia nośników danych posiadanych urządzeniem ze względu na jego wydajność i geometrię cięcia można znaleźć na stronie **www.ideal.de**.

PT Utilização adequada:

1. Esta destruidora de papel destina-se à trituração de papel.
2. Os veios de lâminas em aço maciço endurecido são resistentes a pequenas quantidades de cliques e agrafos. Tal não se aplica aos modelos com corte de partículas de 0,8 x 12 mm e inferiores. Neste caso, o papel a ser triturado não deve ter cliques nem agrafos durante a destruição.
3. Consoante a variante do aparelho, podem também ser trituradas, parcialmente, pequenas quantidades de CDs, cartões de cliente e de crédito, bem como disquetes. Em **www.ideal.de**, é possível descobrir se o aparelho em questão também se adequa à trituração destes suportes de dados, com base na potência e geometria de corte.



- DE** Bitte lesen Sie vor Inbetriebnahme der Maschine unbedingt diese Betriebsanleitung und beachten Sie die Sicherheitshinweise. Die Betriebsanleitung muss jederzeit verfügbar sein.
- EN** Please ensure to read this operating manual before starting the machine for the first time and please strictly follow the safety instructions mentioned herein. This manual must be available at any time.
- FR** Nous vous prions de lire attentivement le mode d'emploi avant d'utiliser la machine, et attirons votre attention sur les consignes de sécurité. Les instructions d'utilisation et les consignes de sécurité doivent toujours être disponibles. Les instructions d'utilisation et les consignes de sécurité doivent toujours être disponibles.
- NL** Leest u voor de ingebruik name van het apparaat a.u.b. deze gebruiksaanwijzing goed door en neemt u de veiligheidsinstructies n acht. De gebruiksaanwijzing en de veiligheids-voorschriften moeten altijd binnen handbereik zijn.
- IT** Per favore legga questo manuale di istruzione prima di mettere in funzione il distruggidocumenti e osservi le regole di sicurezza. Le istruzioni d'uso devono essere sempre disponibili.
- ES** Le recomendamos leer las instrucciones antes de poner en funcionamiento esta máquina y cumpla las normas de seguridad. Las instrucciones de servicio y seguridad deben estar siempre disponibles.
- SV** Läs igenom denna bruksanvisning innan ni startar maskinen. Var noga med säkerhetsföreskrifterna. Instruktionsmanualen måste alltid finnas tillgänglig.
- FI** Lue nämä käyttö-ohjeet läpi ennenkuin käynnistät laitteen ! Noudata turvaohjeita. Käyttöohjeiden on oltava aina saatavilla.
- NO** Lees gjennom denne bruksanvisningen før De tar i bruk maskinen Vær oppmerksom på sikkerhetsforskriftene. Operatørmmanualen må alltid være tilgjengelig.
- PL** Proszę uważnie przeczytać instrukcję obsługi przed uruchomieniem urządzenia i stosować się do przepisów bezpieczeñstwa. Instrukcje obsługi muszà byç zawsze dostępane.
- RU** Пожалуйста, прочитайте инструкцию по эксплуатации перед установкой аппарата, соблюдайте технику безопасности. Инструкция по эксплуатации должна находиться в доступном для пользователя месте.
- HU** A gép üzembe helyezésé elött figyelmesen olvassa el a kezelési utasítást és tartsa be a biztonsági elóírásokat. A kezelési utasításnak mindig elérhetőnek kell lennie.
- TR** Lütfen makineyi çalıştırmadan önce bu kullanma talimatlarını dikkatli bir şekilde okuyunuz ve belirtilen güvenlik önlemlerine uyunuz. Kullanma Talimatları her zaman kullanıma hazır olmalıdır.
- DA** Før installation af maskinen bedes De venligst læse brugervejledningen og være opmærksom på sikkerhedsanvisningerne. Brugervejledningen skal altid være tilgængelig.
- CS** Prosím přečtete si instrukce k obsluze a dodržujte bezpečnostní upozornění. Návod k obsluze musí být vždy dostupný.
- PT** Por favor leiam o manual de instruções antes de colocar a máquina em operação e vejã as precauções de segurança. As instruções de operação deverã estar sempre disponíveis.
- EL** ΠΑΡΑΚΑΛΩ ΔΙΑΒΑΣΤΕ ΤΙΣ ΟΔΗΓΙΕΣ ΧΡΗΣΕΩΣ ΚΑΙ ΤΙΣ ΠΡΟΦΥΛΑΞΕΙΣ ΑΣΦΑΛΕΙΑΣ ΠΡΙΝ ΒΑΛΕΤΕ ΤΟ ΜΗΧΑΝΗΜΑ ΣΕ ΛΕΙΤΟΥΡΓΙΑ. ΟΙ ΟΔΗΓΙΕΣ ΧΡΗΣΗΣ ΠΡΕΠΕΙ ΝΑ ΕΙΝΑΙ ΠΑΝΤΑ ΔΙΑΘΕΣΙΜΕΣ.
- SL** Prosimo preberite navodila za uporabo ter upoštevajte varnostna opozorila preden zaženete napravo. Navodila naj bodo vedno pri roki.
- SK** Starostlivo si preštudujte tento návod na obsluhu pred uvedením stroja do prevádzky a najmä bezpečnostné predpisy. Držte tento návod na obsluhu na dostupnom mieste.
- ET** Palun lugege enne masina käivitamist käesolevat kasutusjuhendit ning järgige ohutusnõudeid. Kasutusjuhend peab alati käepärast olema.
- ZH** 使用機器前，請閱讀此操作指引，並留意安全守則
操作手册必须是经常可用的。
- AR** والأمان الوقائية تعليمات ملاحظة نرجوا كما الماكينة بتشغيل البدء قبل التشغيل تعليمات قراءة نرجوا لا بد من وجود تعليمات التشغيل دائما



- DE** Vorsicht bei langen Haaren!
EN Take care of long hair!
FR Attention aux cheveux longs !
NL Pas op met lang haar!
IT Capelli lunghi possono entrare nella testa di taglio!
ES Tener cuidado con el cabello largo puede enredarse en el cabezal de corte!
SV Undvik långt hår i närheten av skärverket!
FI Varokaa pitkien hiusten joutumista teräpakkaan !
NO Vær forsiktig med langt hår i nærheten av skjæreverket!
PL Uwaga na długie włosy!
RU Избегайте попадания длинных волос в механизм аппарата!
HU Vigyázzon a hosszú hajra!
TR Uzun saçlara dikkat. Kesici kafalar tarafından içeri çekilebilir.
DA Undgå langt hår i nærheden af skæreværket
CS Dlouhé vlasy mohou být zachyceny a vtaženy do řezacího mechanismu!
PT O cabelo comprido pode ficar preso na cabeça de corte!
EL ΚΡΑΤΕΙΣΤΕ ΜΑΚΡΙΑ ΑΠΟ ΤΗΝ ΕΙΣΟΔΟ ΤΡΟΦΟΔΟΣΙΑΣ.
SL Pazite da dolgi lasje ne pridejo med rezalne nože!
SK Dajte pozor, aby sa do rezacej hlavy nedostali dlhé vlasy !
ET Pikad juuksed võivad lõikepeasse kinni jääda!
ZH 切勿让长头发接近刀头!
AR يجب الحذر من أن الماكينة قد تلتقط الشعر الطويل.



- DE** Nicht in das Schneidwerk greifen!
EN Do not grasp into the cutting mechanism!
FR Ne pas introduire les mains dans le bloc de coupe!
NL Blijf buiten het bereik van de invoeropening!
IT Non toccare il meccanismo di taglio (apertura di alimentazione)!
ES No introducir la mano en la abertura de alimentación del cabezal de corte!
SV Använd inte fingrarna i öppningen till skärverket!
FI Älkää työntäkö sormia teräpakkaan !
NO Bruk ikke fingrene i åpningen til skjæreverket!
PL Nie wkładać ręk pomiędzy głowice tnące!
RU Не допускайте попадания рук в приемное отверстие режущей головки!
HU Ne nyúljon a vágószerkezethez!
TR Lütfen kesici kafaların çekme sürme ağızlarına dokunmayınız.
DA Hold fingere væk fra åbningen til skæreværket
CS Nesahejte do vstupní šterbiny a nedotýkejte se řezacího mechanismu!
PT Não mexer dentro da abertura de alimentação da cabeça de corte!
EL ΜΗΝ ΑΓΓΙΖΕΤΕ ΤΟΥΣ ΚΥΛΙΝΔΡΟΥΣ ΚΟΠΗΣ.
SL Ne vtičajte prstov v odprtino rezalne glave
SK Nezasahujte rukami do priestoru medzi nožmi v rezacej hlave!
ET Ärge pange kätt lõikepea sööduavasse!
ZH 机器操作时，切勿接触刀头入口！
AR لا يجب الوصول أبدا إلى فتحة التغذية الخاصة برأس القطع.





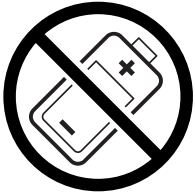
- DE** Vorsicht bei Krawatten und langen Kleidungsstücken!
EN Take care of ties and other loose pieces of clothing!
FR Attention au port de cravates et autres vêtements flottants !
NL Let op met stropdassen en andere losse kledingdelen!
IT Attenzione alle cravatte e altre parti sporgenti di stoffa!
ES Tener cuidado con las corbatas y todo tipo de prendas sueltas!
SV Var aktsam med slipsar och andra lösa delar av klädsen!
FI Varokaa solmiotanne ja muita pitkiä vaatekappaleitanne !
NO Vær forsiktig med slips og løse klesplagg!
PL Uwagać na krawaty i inne luźne części garderoby!
RU Остерегайтесь попадания галстука и других частей одежды!
HU Vigyázzon a nyakkendőre és a logó ruházatra!
TR Lütfen Gravatt ve uzun giysi uzantılarını dikkat ediniz.
DA Undgå løse eller hængene klæder inærheden af skæreværket
CS Pozor na kravaty a volné součásti oděvu!
PT Cuidado com as gravatas ou outro tipo de roupa solta!
EL ΓΡΑΒΑΤΕΣ, ΚΡΕΜΑΣΤΑ ΡΟΥΧΑ ΚΑΙ ΚΟΣΜΗΜΑΤΑ.
SL Pazite na kravato ali druge dele obleke, da ne pridejo med rezalne nože!
SK Dajte pozor, aby sa do rezacej hlavy nedostali kravaty resp. dlhé visiace predmety !
ET Olge ettevaatlik lipsude ja muude lahtiste riideesemetega!
ZH 小心领带和其它宽松衣物!
AR ينبغي توخي منتهى الحذر عند وجود أربطة العنق أو غيرها من قطع الملابس المتدلّية.



- DE** Vorsicht, bewegliche Teile!
EN Caution, moving parts!
FR Attention, pièces en mouvement!
NL Voorzichtig, bewegende delen!
IT Parti in movimento, attente!
ES ¡Cuidado, piezas móviles!
SV Försiktiga rörliga delar!
FI Varo, liikkuvia osia!
NO Forsiktige, bevegelige deler!
PL Uwaga, ruchome części!
RU Осторожно, движущиеся части!
HU Vigyázat, mozgó alkatrészek!
TR Dikkat, hareketli parçalar!
DA Forsigtig, bevægelige dele!
CS Pozor, pohyblivé části!
PT Cuidado, peças em movimento!
EL Προσοχή, κινούμενα μέρη!
SL Pozor, deli, ki se premikajo!
SK Pozor, pohyblivé časti!
ET Ettevaatust, liikuvad osad!
ZH 小心点，移动的零件!
AR توتوغي، اباؤنااه اباوتى، باة!



- DE** Keine Bedienung durch Kinder! Dieses Gerät ist nicht für Verwendung an Orten geeignet, an denen möglicherweise Kinder anwesend sein können.
- EN** No operation by children! This device is not suited for use at locations where children might be present.
- FR** Pas d'utilisation par un enfant! Cet appareil ne convient pas pour des utilisations dans des endroits où des enfants peuvent être présents.
- NL** Geen bediening door kinderen! Dit apparaat is niet geschikt voor gebruik op plaatsen waar eventueel kinderen aanwezig kunnen zijn.
- IT** Non lasciare utilizzare il tagliacarte a bambini! Questo dispositivo non è adatto per l'utilizzo in luoghi dove possono essere presenti bambini.
- ES** No dejar que la utilicen los niños! Este aparato no es adecuado para el uso en lugares con posible presencia de niños.
- SV** Installera maskinen utom räckhåll för barn! Denna apparat lämpar sig inte för användning på platser där barn kan vara närvarande.
- FI** Asentakaa laite lasten ulottumattomiin! Tämä laite ei ole tarkoitettu käytettäväksi paikoissa, joissa lapset voivat oleskella.
- NO** Installer maskinen utenfor rekkevidde for barn! Apparatet er ikke egnet for bruk på steder der barn muligens kan oppholde seg.
- PL** Dzieciom nie wolno obsługiwać urządzenia! To urządzenie nie jest przystosowane do użycia w miejscach, w których mogą przebywać dzieci.
- RU** Не допускайте детей к пользованию аппаратом! Это устройство не предназначено для применения в местах, где могут присутствовать дети.
- HU** Gyerekek a gépet nem kezelhetik! Ez a készülék nem alkalmas olyan helyeken történő használatra, ahol gyermekek tartózkodhatnak.
- TR** Makinayı Çocuklar Kullanmamalıdır. Bu cihaz çocukların bulunabileceği yerlerde kullanıma uygun değildir.
- DA** Må kun betjenes af voksne! Dette apparat er ikke egnet til anvendelse på steder, hvor der muligvis kan være børn til stede.
- CS** Stroj nesmí být obsluhován dětmi! Tento přístroj není vhodný pro použití v místech, kde mohou být přítomni děti.
- PT** As crianças não devem trabalhar com a máquina! Este aparelho não deve ser utilizado em locais possivelmente frequentados por crianças.
- EL** Κανένας χειρισμός από παιδιά! Αυτή η συσκευή δεν ενδείκνυται για χρήση σε σημεία, στα οποία ενδέχεται να είναι παρόντα παιδιά.
- SL** Otroci ne smejo uporabljati naprave! Naprava ni primerna za uporabo na mestih, kjer bi lahko bili prisotni otroci.
- SK** So strojom nesmú pracovať deti! Toto zariadenie nie je určené pre použitie na miestach, kde môžu byť prítomné deti.
- ET** Lapsed ei tohi masinat kasutada! Selle seadme kasutamine on keelatud kohtades, kus võivad viibida lapsed.
- ZH** 禁止儿童操作! 本设备不适合在可能有儿童逗留的地方使用。
- AR** لا يُسمح بالاستعمال من قِبَل الأطفال!
هذا الجهاز غير مناسب للاستخدام في الأماكن التي قد يتواجد فيها الأطفال.



- DE** Keine Akkus / Batterien vernichten!
EN Do not destroy accumulators/batteries!
FR Ne pas détruire les piles / batteries !
NL Accu's / batterijen niet vernietigen!
IT Non distruggere pile e batterie!
ES ¡No destruya las baterías / pilas!
SV Krossa inga ackumulatorer/batterier!
FI Älä tuhoa akkuja/paristoja!
NO Ikke oppladbare batterier. Må kastes etter bruk!
PL Nie wolno zniszczyć akumulatorów / baterii!
RU Не разрушайте аккумуляторы / батареи!
HU Használt elemeket és akkumulátorokat nem szabad megsemmisíteni.
TR Bataryaları / pilleri imha etmeyin!
DA Ødelæg ikke akkumulatorer / batterier!
CS Neničit akumulátory / baterie!
PT Não eliminar acumuladores / baterias!
EL Μην καταστρέφετε επαναφορτιζόμενες μπαταρίες / μπαταρίες!
SL Baterijskih vložkov in baterij ni dovoljeno uničevati!
SK Neničit akumulátory / batérie!
ET Akkuja/paristoja ei saa hävittää!
ZH 不得销毁蓄电池/电池！
AR تخلص من الشواحن الصغيرة / البطاريات!



- DE** In der Nähe des Aktenvernichters keine Spraydosen mit entzündbaren Stoffen benutzen!
- EN** Do not use any spray cans with flammable content near to the document shredder!
- FR** Ne pas utiliser d'aérosols de substances inflammables à proximité du destructeur de documents !
- NL** Gebruik in de buurt van de archiefvernietiger geen spuitbussen met ontvlambare stoffen!
- IT** Non utilizzare bombolette spray in prossimità del tritacarte!
- ES** ¡No utilizar aerosoles con sustancias inflamables cerca de la trituradora de papel!
- SV** Använd inga sprayburkar med brandfarliga ämnen i närheten av dokumentförstöraren!
- FI** Paperisiippurin lähellä ei saa käyttää syttyviä aineita sisältäviä suihkepuljoja!
- NO** Ikke bruk noen spraybokser med antennelige stoffer i nærheten av makuleringsmaskinen!
- PL** W pobliżu niszcarki do dokumentów nie używać aerozoli zawierających palne substancje!
- RU** Не пользоваться вблизи машины для уничтожения деловых бумаг аэрозольными баллончиками с воспламеняющимися веществами!
- HU** Az iratmegsemmisítő közelében nem szabad gyúlékony anyagokat tartalmazó spray dobozokat használni!
- TR** Evrak imha makinesinin yakınlarında yanıcı madde içeren sprej kutularını kullanmayınız!
- DA** Nær shredder eller aerosol brug med brandfarlige stoffer!
- CS** V blízkosti skartovacího přístroje nepoužívejte spreje s hořlavými látkami!
- PT** Não usar latas de aerossóis com substâncias inflamáveis na proximidade do destruidor de documentos!
- EL** Κοντά στον καταστροφέα εγγράφων δεν επιτρέπεται να υπάρχουν δοχεία σπρέι με εύφλεκτες ουσίες!
- SL** V bližini uničevalnika dokumentov ne uporabljajte sprejev z vnetljivimi snovmi!
- SK** V blízkosti skartovačky nepoužívajte spreje s horľavými látkami!
- ET** Mitte kasutada paberipurustaja lähedal süttivaid aineid sisaldavaid aersoole!
- ZH** 不得在碎纸机附近使用装有易燃物质的喷雾罐！
- AR** **تُلباقلا داوملا عم ذانرلا مادختسا مدع ني عتي !
قوانثولا فالتا؛ فلأ نم برفقلا لاعتشال**



DE Keine entzündbaren Reinigungsmittel verwenden.

EN Do not use any flammable cleaning agents.

FR Ne pas utiliser de détergents inflammables.

NL Gebruik geen ontvlambare reinigingsmiddelen.

IT Non utilizzare detergenti infiammabili.

ES No utilizar productos limpiadores inflamables.

SV Använd inga brandfarliga rengöringsmedel.

FI Älä käyttää syttyviä puhdistusaineita.

NO Ikke bruk noen antennerlige rengjøringsmidler.

PL Nie stosować palnych środków czyszczących.

RU Не использовать воспламеняющиеся средства для очистки.

HU Ne használjon gyúlékony tisztítószereket.

TR Yanıcı temizlik maddeleri kullanmayınız.

DA Brug ikke brændbare rengøringsmidler.

CS Nepoužívejte hořlavé čisticí prostředky.

PT Não utilizar produtos de limpeza inflamáveis.

EL Μη χρησιμοποιείτε εύφλεκτα καθαριστικά μέσα.

SL Ne uporabljati vnetljivih čistilnih sredstev.

SK Nepoužívajte horľavé čistiace prostriedky.

ET Mitte kasutada süttivaid puhastusvahendeid.

ZH 请勿使用易燃清洁剂。

AR لا تستخدم الال فيظننتلا داوم لامعتسا مدع يغبني



DE Vorsicht, Teile mit scharfen Ecken und Kanten!

EN Caution, parts with sharp edges and corners!

FR Prudence ! Pièces acérées et tranchantes !

NL Voorzichtig, delen met scherpe hoeken en randen!

IT Cautela, pezzi taglienti e bordi affilati!

ES ¡Atención: piezas con esquinas y bordes afilados!

SV Observera, delar med vassa hörn och kanter!

FI Huomio – teräväreunaisia kulmia ja reunoja!

NO Forsiktig, deler med skarpe hjørner og kanter.

PL Ostrożnie, części z ostrymi narożnikami i krawędziami!

RU Осторожно: детали с острыми углами и краями!

HU Vigyázat, éles sarkokkal és éléssel rendelkező részek!

TR Dikkat, keskin köşeleri ve kenarları olan parçalar!

DA Forsigtig, dele med skarpe hjørner og kanter!

CS Pozor na části s ostrými rohy a hranami!

PT Cuidado, peças com cantos e arestas vivas!

EL Προσοχή, εξαρτήματα με αιχμηρές γωνίες και ακμές!

SL Previdno, deli z ostrimi robovi in vogali!

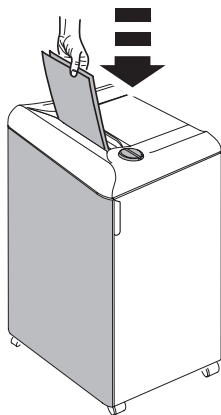
SK Opatrne, diely s ostrými rohmi a hranami!

ET Ettevaatust - teravate nurkade ja servadega osad!

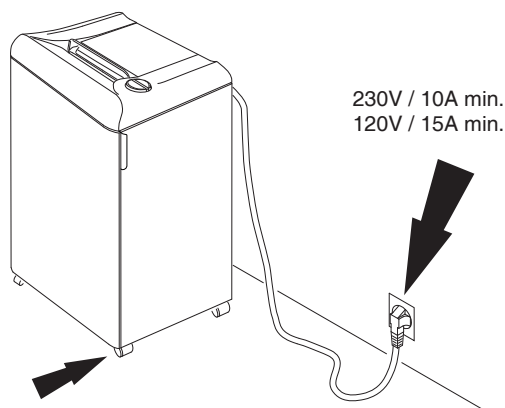
ZH 注意，零件有尖角和锐边！

AR احتس، أجزاء ذات حواف وزوايا حادة!

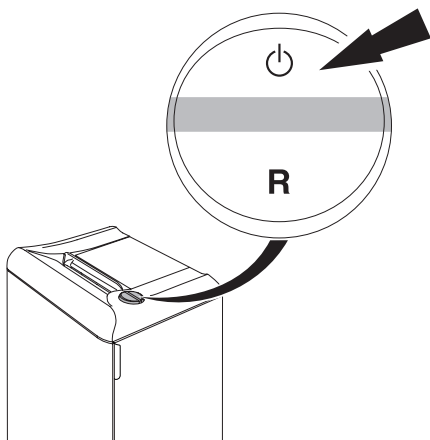






- RU** Во время работы shreddера дверца должна быть закрыта!
- FI** Tuhojaa käytettäessä oven on oltava kiinni!
- PL** Drzwiczki muszą być zamknięte w trakcie pracy niszcarki dokumentów!
- PT** A porta deve estar fechada quando a máquina está em funcionamento.






- RU** Обеспечьте свободный доступ к розетке.
Предотвратить откатывание устройства с помощью 2 фиксирующихся направляющих ролика. Перед перемещением убедитесь, что заторможенные ролики разблокировались!
- FI** Varmista, että virta pääsee kulkemaan vapaasti.
Varmista laite pois paikallaan rullaamista vastaan kahdella lukittavalla pyörällä. Tarkasta ennen laitteen siirtämistä, onko lukitut pyörät vapautettu!
- PL** Zapewnić swobodny dostęp do gniazda zasilającego.
Urządzenie należy zabezpieczyć przed staczeniem za pomocą 2 blokowanych kółek kierunkowych. Przed poruszeniem sprawdź, czy zahamowane rolki kierunkowe są poluzowane!
- PT** Certificar que existe livre acesso á ficha eléctrica.
O aparelho deve ser protegido contra rolamento não controlado através de 2 rolos de guias bloqueáveis. Antes de realizar movimentos, verificar se os rolos de guia travados se encontram soltos!


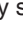


RU Машина автоматически переходит в режим ожидания через 15 минут. Машина может быть выключена в любое время, удерживая выключатель . Зеленый светодиод  не горит. Не будет никакого потребления электроэнергии.



IDEAL 2503 0,875 Wh

FI Automaattinen valmiustila, joka kytkeytyy pois 15 min. päästä. Vihreä LED  merkkivalo ei pala. Laite voidaan sammuttaa milloin tahansa painamalla  painiketta ajan. Vihreä LED  merkkivalo ei pala. Virran sammutuksen jälkeen energiankulutusta ei enää ole.

IDEAL 2503 0,875 Wh

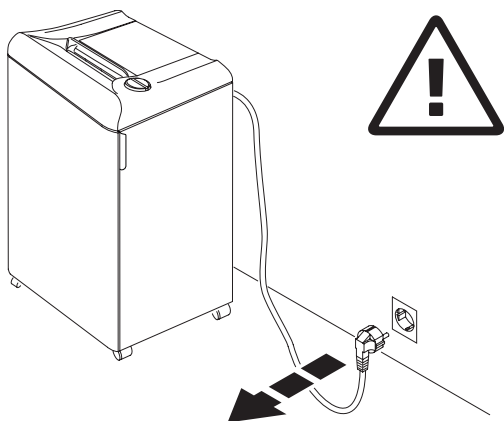
PL Automatyczny przycisk stanu gotowości wyłącza urządzenie po 15 minut. Urządzenie może być wyłączone w każdej chwili. Przyciśnij przycisk . Gaśnie zielona dioda LED . Urządzenie wyłączy się i nie będzie pobierało już energii.

IDEAL 2503 0,875 Wh

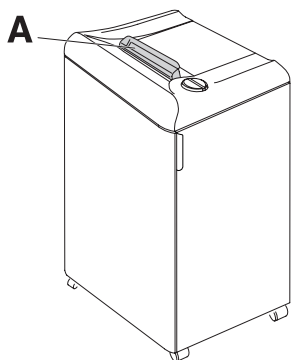
PT Inicia automáticamente quando o papel é inserido. O standby automático que desliga depois de 15 minutos. A máquina pode ser desligada a qualquer momento pressionando o interruptor . O indicador LED  verde apaga-se.

Não haverá mais consumo de energia.

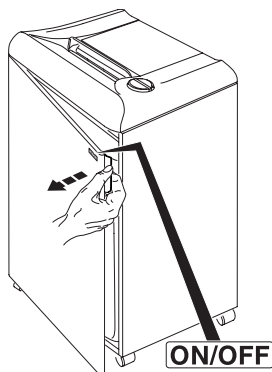
IDEAL 2503 0,875 Wh



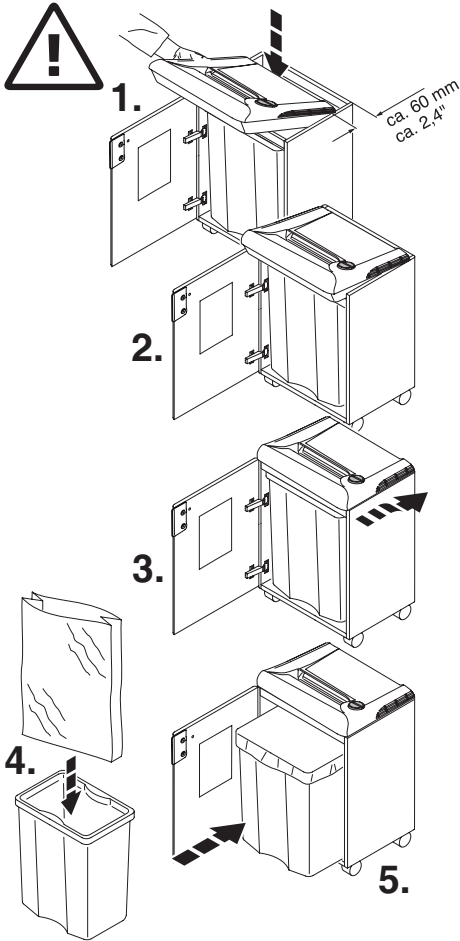
- RU** Перед тем, как чистить shredder, выньте шнур питания из розетки! **Не осуществлять самостоятельный ремонт shreddера!** (см. стр. 25).
- FI** Ota töpseli pois seinästä ennenkuin puhdistat laitteen! **Älä tee itse mitään korjauksia tuhoajaan!** (Katso sivu 25).
- PL** Wyjąć wtyczkę przed przystąpieniem do czyszczenia maszyny! **Nie wykonywać żadnych napraw niszcarki dokumentów!** (Zobacz strona 25).
- PT** Retirar a ficha de electricidade antes de limpar a máquina! **Não efectuar qualquer tipo de reparação na destruidora de papel** (página 25).



- RU** Не используйте аппарат без шторки безопасности (A).
- FI** Älä käytä laitetta ilman turvaläppää (A).
- PL** Nie wolno obsługiwać urządzenia bez zamontowanej klapki bezpieczeństwa (A).
- PT** Não operar com a máquina sem a portinhola de segurança (A).



- RU** ON/OFF → Быстрая остановка → Откройте дверцу!
- FI** ON/OFF → Äkillinen pysäytys → Aava silppusäiliön
- PL** ON/OFF → Szybkie zatrzymanie → Otworzyć drzwiczki
- PT** ON/OFF → Paragem rápida → Abrir a porta!



RU Откройте дверцу, установите рабочую часть шредера на основание корпуса аппарата так, как это указано на рисунке слева. При установке постарайтесь не повредить пальцы!

Внимание!

Установите пластиковый пакет в короб для уничтоженной бумаги.

FI Avaa silppusäiliön ovi ja aseta laite silppusäiliön päälle.
(Katso kuva vasemmalla)

Varo sormia!

Aseta muovisäkki kehikoon.

PL Otworzyć drzwiczki, ustawić zespół tnący na szafce (zobacz rysunek po lewej stronie) Uwaga na palce!

Ryzyko skaleczenia!

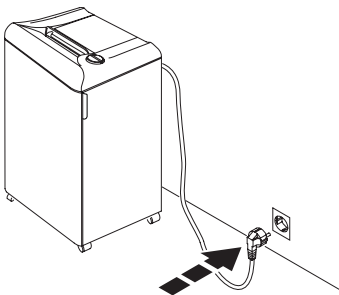
Wstawić worek plastikowy będący w wyposażeniu niszcarki.

PT Abrir a porta, colocar a máquina em cima do móvel e largar.

(consultar a imagem no lado esquerdo).
Cuidado com os dedos!

Risco de ferimento!

Inserir o saco plástico fornecido.

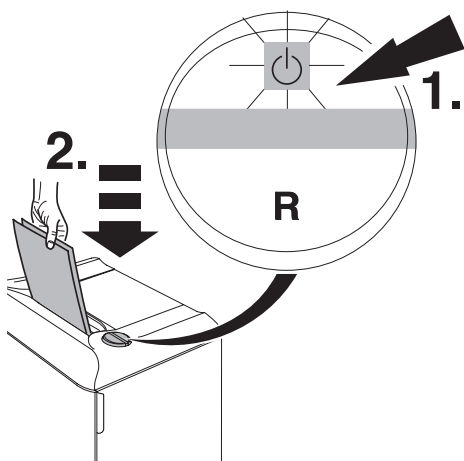


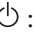















RU Закройте дверцу и подключите питание.

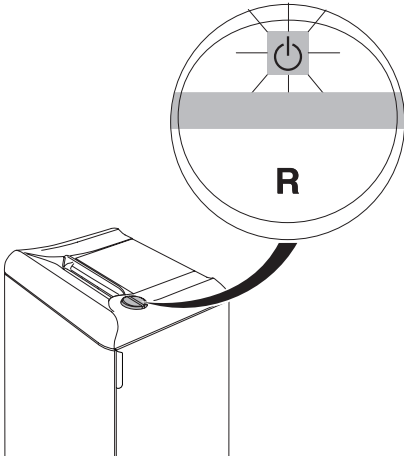
FI Sulje silppusäiliön ovi ja kytke virtajohto pistorasiaan.

PL Zamknąć drzwiczki. Włożyć wtyczkę do gniazda zasilającego.

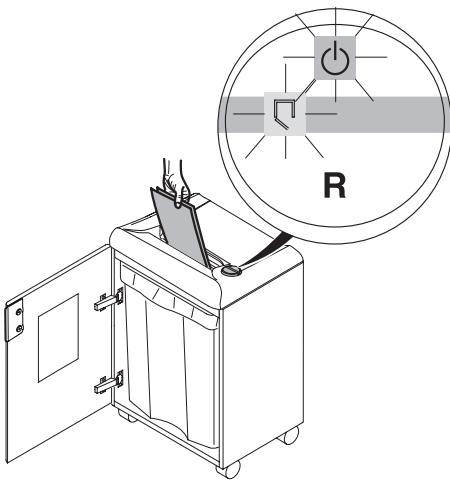
PT Fechar a porta. Ligar a máquina na ficha.


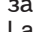
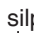

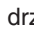





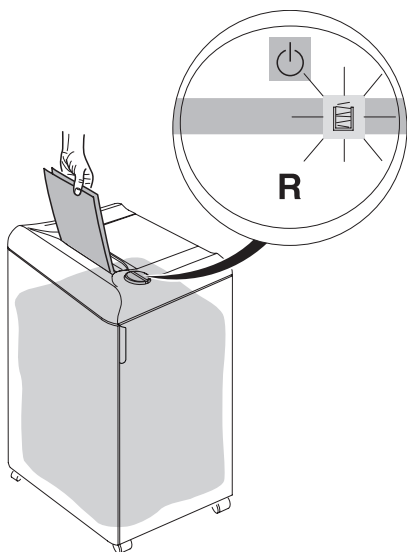
- RU** Нажмите переключатель  : загорится зеленый светодиод, машина снова готова к работе. Машина автоматически начнет работать, если поместить бумагу в приемный слот. Машина автоматически переходит в режим ожидания через 15 минут. Машина может быть выключена в любое время, удерживая выключатель  . Зеленый светодиод  не горит. Не будет никакого потребления электроэнергии.
- FI** Paina  painiketta. Vihreä merkkivalo  Z ilmoittaa laitteen toimintavalmiuden  . Laite käynnistyy automaattisesti paperia syötettäessä. Automaattinen valmiustila, joka kytkeytyy pois 15 min. päästä. Vihreä LED  merkkivalo ei pala. Laite voidaan sammuttaa milloin tahansa painamalla  painiketta ajan. Vihreä LED  merkkivalo ei pala. Virran sammutuksen jälkeen energiankulutusta ei enää ole.
- PL** Naciśnij przycisk  . Zielona lampka informuje, że urządzenie jest gotowe do pracy  . Uruchomienie następuje automatycznie po wprowadzeniu dokumentów do otworu wejściowego. Automatyczny przycisk stanu gotowości wyłącza urządzenie po 15 minut. Urządzenie może być wyłączone w każdej chwili. Przyciśnij przycisk  . Gaśnie zielona dioda LED  . Urządzenie wyłączy się i nie będzie pobierało już energii.
- PT** Pressionar o interruptor de  (1.) : a luz verde está ligada, a máquina está agora preparada para funcionar. Inicia automaticamente quando o papel é inserido. O standby automático que desliga depois de 15 minutos. A máquina pode ser desligada a qualquer momento pressionando o interruptor  . O indicador LED  verde apaga-se. Não haverá mais consumo de energia.



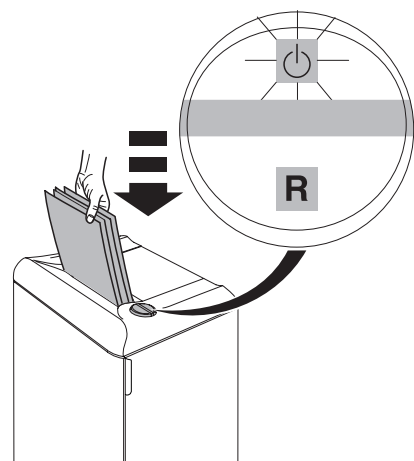
- RU** При отсутствии бумаги аппарат автоматически останавливается.
- FI** Laite pysähtyy itsestään, kun paperia ei enää syötetä.
- PL** Automatycznie zatrzymanie kiedy papier nie jest już podawany do niszczarki.
- PT** Pára automaticamente quando não tem papel.



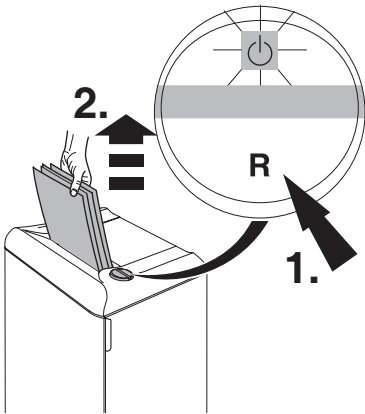
- RU** При открытии дверцы аппарат остановится автоматически. Индикаторы  и  будут загораться поочередно.
- FI** Laite pysähtyy itsestään, jos silppusäiliön ovi avataan. (Merkit  ja  vilkkuvat vuorotellen).
- PL** Automatycznie zatrzymanie jeśli drzwiczki są otwarte. (pojawiają się stosownie symbole  i .
- PT** Pára automaticamente quando a porta está aberta. Símbolos como  e  piscam alternadamente.



- RU** При заполнении пластикового мешка аппарат остановится автоматически. Должен загореться индикатор «мешок заполнен». Замените пластиковый мешок. (смотри стр. 14).
- FI** Laite pysähtyy itsestään, jos silppusäiliö on täynnä. "Säiliö täynnä" -merkki palaa. Tyhjennä silppusäiliö. Tyhjennä säiliö, jos "bag full" valo palaa (katso sivu 14).
- PL** Automатыczne zatrzymanie kiedy worek na ścinki jest pełny. Pojawi się odpowiedni symbol , worek należy opróżnić. Zobacz strona 14.
- PT** A máquina pára automaticamente quando o saco de plástico estiver cheio. Esvaziar o saco aparecer a indicação "bag full" – saco cheio 14.



- RU** Останавливается автоматически при превышении количества уничтожаемой бумаги. Реверс включается автоматически, если произошел затор бумаги. (Индикатор "ON/OFF" мигает).
- FI** Laite pysähtyy itsestään liian montaa paperia syötettäessä kerralla. Laite syöttää paperit itsestään takaisin, jos silppuri tukkeutuu. (ON/OFF-merkki vilkkuu)
- PL** Automатыczne zatrzymanie w wypadku wprowadzenia dużej ilości kartek papieru. Automатыczne cofanie papieru. (Zapalają się symbole ON/OFF,)
- PT** A máquina pára automaticamente se tiver demasiado or papel inserido. Retrocesso automático se o papel encravar (símbolo ON/Off aparece).

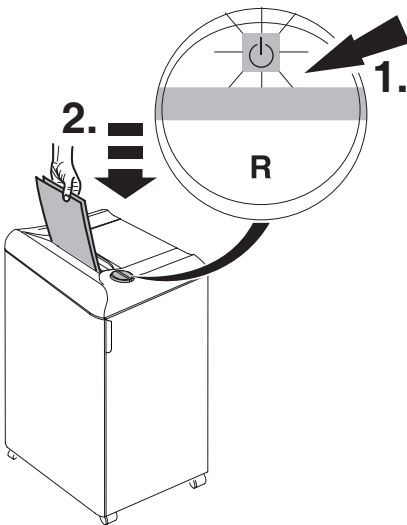



RU Если потребуется: Нажмите кнопку "R" и удалите застрявшую бумагу. (Некоторое время аппарат будет работать в обратном направлении). Если это будет необходимо, повторите данную операцию несколько раз.


FI Tarvittaessa: Paina peruutuspainiketta "R" ja poista paperit. (Laitte peruuttaa hetken. Toista tarpeen tullen muutaman kerran.)


PL Jeśli to konieczne: Nacisnąć przełącznik "R" i usunąć papier. (Urządzenie wypycha papier przez krótki czas, w razie potrzeby powtórzyć).


PT Se necessário: Pressionar o interruptor para a posição "R" e retirar o papel. (A máquina trabalha para um curto período de tempo no sentido contrário, se necessário repetir várias vezes).

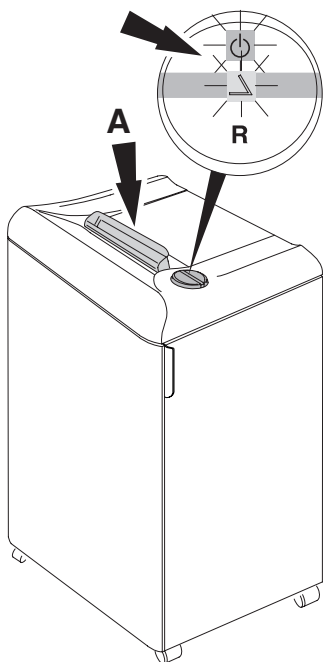


RU Вновь включите аппарат, нажав кнопку . Загрузите бумагу в меньшем количестве.

FI Aseta keinukytkin jälleen asentoon . Syötä paperit uudestaan, mutta pienempi määrä kerrallaan.

PL Przewrócić przełącznik w pozycję . Ponownie wprowadzić niewielką ilość papieru do niszczarki.

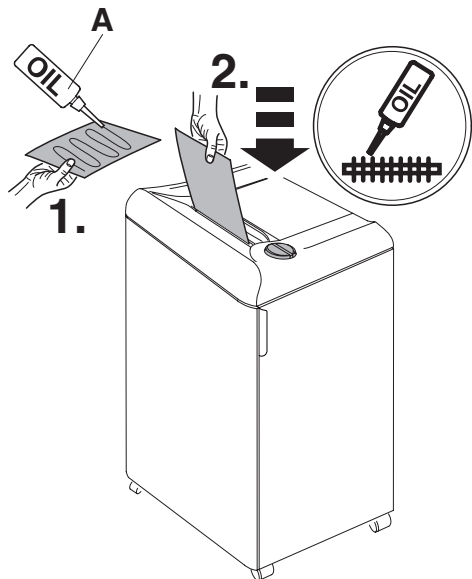
PT Reiniciar colocando o botão na posição . Voltar a alimentar com papel em pequenas quantidades.



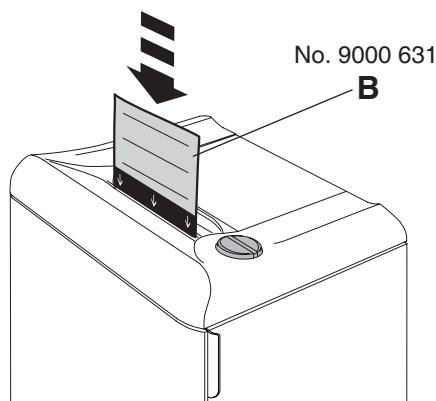
- RU** Аппарат автоматически остановится, если шторка безопасности (A) открыта (индикаторы Δ и \odot будут загораться поочередно). Закройте шторку безопасности и нажмите кнопку \odot - аппарат продолжит уничтожать бумагу. Машина может работать некоторое время в реверсном направлении с открытой шторкой безопасности, если Вам необходимо удалить обрезки бумаги или произошло её замятие. Нажмите кнопку "R" несколько раз, если это необходимо.
- FI** Laite pysähtyy itsestään, jos turvakansi (A) avataan (Merkit Δ ja \odot vilkkuvat vuorotellen). Sulje turvakansi ja aseta keinukytkin asentoon \odot . Laite silppuaa paperit ja käy hetken turvakansi taaksepäin poistaakseen paperisilput teräpakasta. Tarvittaessa aseta keinukytkin asentoon "R" ja toista muutaman kerran.
- PL** Automatyczne zatrzymanie jeśli klapka (A) jest otwarta. Zamknąć klapkę i nacisnąć przełącznik Δ i \odot . Aby usunąć reszki papieru powstałe w wyniku zablokowania się papieru, niszcarka pracuje przy otwartej klapce do tyłu przez krótki czas. Jeśli jest taka potrzeba przycisnąć "R" kilka razy.
- PT** Paragem automática se a portinhola de segurança (A) é aberto (Símbolos Δ e \odot piscam alternadamente): Fechar a portinhola de segurança e pressionar o interruptor \odot , o papel é destruído. Para retirar qualquer resto de papel de um encravamento de papel trabalhar por um curto período de tempo no sentido contrário com a portinhola de segurança aberta. Em caso de necessidade: Pressionar o interruptor "R" varias vezes.

**Параллельная резка/Suoraan leikkaavat/
 Cięcie paskowe/Corte em tiras**

No. 9000 611



**Перекрестная резка/Ristiinleikkaavat/
 Cięcie paskowo – odcinkowe/
 Corte em particulas**



RU В случае снижения производительности мы рекомендуем вам смазывать машину каждый раз, когда опустошаете, контейнер или когда количество листов, уничтожаемых шредером одновременно, уменьшается. (см. рисунок)

Если уничтожитель с параллельной резкой, необходимо использовать масленку (A). Если уничтожитель с перекрестной резкой используйте масленку или лист, пропитанный маслом (B) см. стр.26.

FI On suositeltavaa, että teräpakka öljytään, jos laite hyväksyy ainoastaan hyvin pieniä paperimääriä kerrallaan tai kun silppusäiliö on tyhjenetty! (Katso kuva)

Suikaleikkaavilla käytä öljyä (A)
 Ristiinleikkaavilla käytä öljyä tai öljyä paperit (B)

Tilausnumero katso sivu 26.

PL Jeżeli wydajność niszczonych kartek papieru zmniejsza się lub po włożeniu pustego pojemnik na ścinki, zaleca się naoliwienie noży tnących niszczarek! (zobacz rysunek).

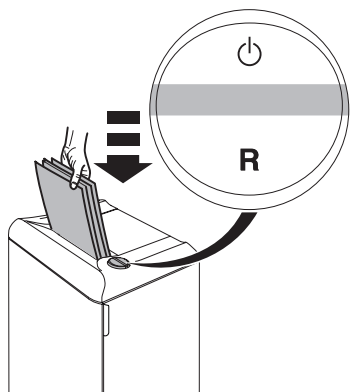
Przy cięciu paskowym użyj olejarki (A).
 Przy cięciu paskowo-odcinkowym użyj olejarki lub kartki z olejem (B)
 Zamówienie numer – patrz strona 26.

PT Se a capacidade de destruir diminuir ou depois de despejar o papel é recomendável lubrificar o bloco cortante (Veja imagem).

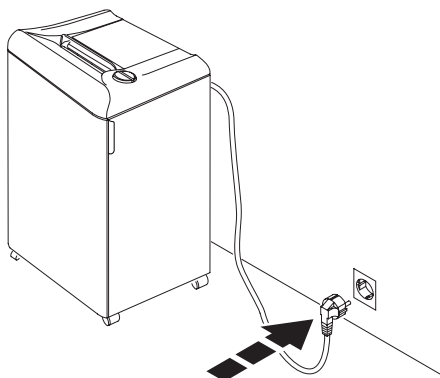
Com corte em tiras utilizar o óleo (A)
 Com corte cruzado utilizar o óleo ou folhas de lubrificação (B)
 A referência de encomenda dos produtos encontra-se na página 26.

- Возможные неисправности • Mahdolliset viat •
- Možliwe usterki • Possíveis falhas •

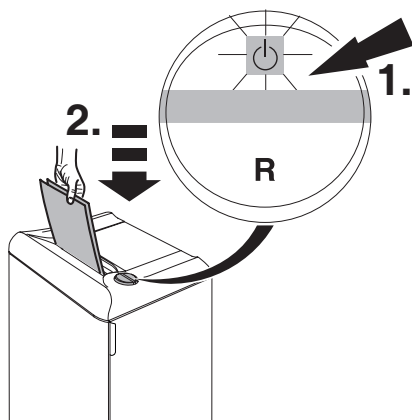
IDEAL



- RU** Аппарат не включается
FI Laite ei käynnisty
PL Urządzenie nie działa
PT A máquina não funciona.

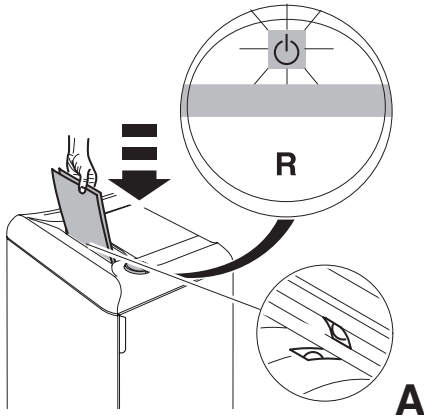


- RU** Аппарат подключен к сети?
FI Tarkista, että virtajohto kytketty pistorasiaan
PL Czy niszczarka jest podłączona do źródła zasilania?
PT A máquina está ligada à corrente?

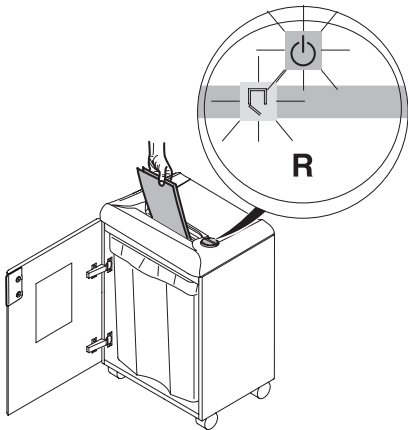


- RU** Проверьте, нажата ли кнопка . Проверьте, горит ли зеленый индикатор.
FI Tarkista, että keinukytkin on asennossa ja että vihreä valo palaa
PL Czy przełącznik jest w pozycji ? Czy dioda świeci się na zielono?
PT Está o interruptor pressionado? Está a luz verde do interruptor aceso? (1). Inserir papel (2).

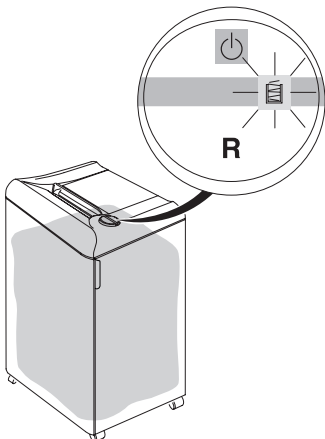
- Возможные неисправности • Mahdolliset viat •
- Možni usterki • Possíveis falhas •



- RU** Бумага установлена по центру приемного устройства (фотодатчик) **(A)**
- FI** Syötä paperi keskeltä syöttöaukkoa (Sähkösilmä) **(A)**
- PL** Czy papier jest wprowadzony do środka otworu? (fotokomórka) **(A)**
- PT** Inserir o papel no meio da abertura da alimentação? photo cell **(A)**.



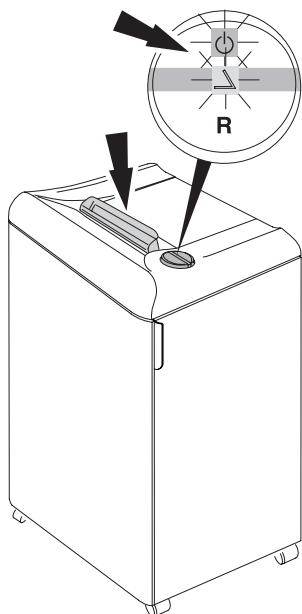
- RU** Открыта дверь?
- FI** Tarkista, että silppusäiliön ovi on kiinni
- PL** Czy drzwiczki są otwarte?
- PT** A porta está aberta?



- RU** Заполнен ли пластиковый пакет?
- FI** Tarkista, että silppusäiliö ei ole täynnä
- PL** Czy worek plastikowy jest pełny?
- PT** O saco de plástico está cheio?

- Возможные неисправности • Mahdolliset viat •
- Možliwe usterki • Possíveis falhas •

IDEAL



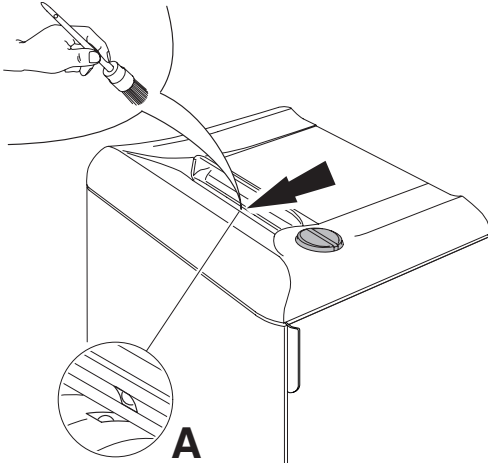
RU Шторка безопасности открыта?

FI Tarkista, että turvakansi ei ole auki

PL Czy klapka bezpieczeństwa jest otwarta?

PT Porta de segurança está aberta?

- Возможные неисправности • Mahdolliset viat •
- Možliwe usterki • Possíveis falhas •



RU Аппарат не останавливается.

Отключите от сети. Очистите фотодатчик (A) маленькой кисточкой.

FI Laite ei pysähdy.

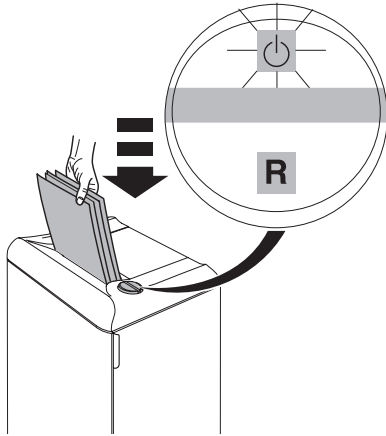
Irrota virtajohto pistorasiasta. Puhdista sähkösilmä (A) pienellä harjalla.

PL Urządzenie nie zatrzymuje się.

Wyjąć wtyczkę z gniazda zasilania. Przeczyścić fotokomórkę (A) małą szczoteczką.

PT A máquina não pára.



Desligar da ficha. Limpar a célula com uma pequena escova (A).



RU Аппарат автоматически остановился



Сработал датчик перегрева.

Пожалуйста, дайте машине остыть.

- Индикаторы  и "R" будут загораться поочередно.
- Индикатор  загорится зеленым цветом, машина готова к работе

FI Laite pysähtyy.



Ylikuormitusuoja. Anna koneen jäähtyä.

- Symboli  tai "R" syttyvät vaihtoehtoisesti.
- Symboli  syttyy vihreäksi ja laite on toimintavalmis.

PL Urządzenie zatrzymuje się.



Nadmierne przeciążenie. **Należy**

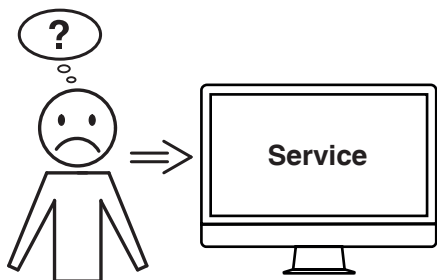
pozostawić urządzenie, aż się schłodzi.

- Symbole  i "R" świecą się.
- Gdy symbol  zaczyna świecić na zielono, urządzenie jest gotowe d pracy.

PT A máquina pára.

Possíveis sobrecargas Período de arrefecimento: **Por favor deixe a máquina arrefecer**

- Símbolos  e "R" piscam alternadamente.
- Símbolo  acende no verde, a máquina está preparada para operação.



**RU Не удается устранить проблему
вышеуказанными способами?**

→ Контактные данные: сервисная
служба

- www.krug-priester.com
- service@krug-priester.com

**FI Eikö mikään edellä mainituista
ohjeista ratkaissut ongelmaa?**

→ Yhteystiedot: Huolto

- www.krug-priester.com
- service@krug-priester.com

PL Żadna z podanych porad nie działa?

→ Kontakt: Serwis

- www.krug-priester.com
- service@krug-priester.com

**PT Nenhuma das soluções de
problemas anteriormente
mencionadas oferece ajuda?**

→ Contacto: Assistência Técnica

- www.krug-priester.com
- service@krug-priester.com

RU Рекомендуемые расходные материалы

FI Suositeltavat lisälaitteet

PL Zalecane akcesoria

PT Acessórios recomendados:



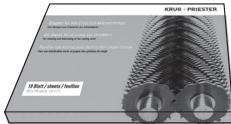
RU Экологически чистое масло
(10 x 0,2 л)

FI Luontoystävällinen öljy (10 x 0,2 litra)

PL Przyjazny środowisku olej (10 x 0,2 litr)

PT Óleo biodegradável (10 x 0,2 litro)

No. 9000 611



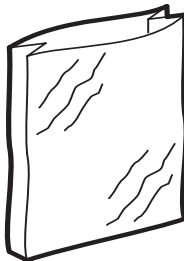
RU Листы, пропитанные маслом
(18 листов)

FI Öljyrattaat (18 ratasta)

PL Naoliwione kartki papieru (18 sztuk)

PT Folhas oleadas (18 folhas)

No. 9000 631



RU Пластиковые пакеты (50 штук)

FI Muovisäkkejä (50 kpl)

PL Wymienne worki plastikowe na ścinki
(50 szt.)

PT Saco de plástico permanente
(50 unidades)

No. 9000 037



- RU** Модель IDEAL 2465/2503, 4 мм способна уничтожать CDs/DVDs диски (одновременно не более одного).
Не забывайте смазывать режущую головку!
- FI** ei sovellu paperiniittien tai CD/DVD: n tuhoamiseen!
Hävittämistä CD / DVD, malli IDEAL 2465/2503 4 mm on sopiva.
Älä unohda öljyä!
- PL** Niszczarka IDEAL 2465/2503, 4mm jest odpowiednim modelem do niszczenia płyt CD/DVD.
Nie zapominać o oleju!
- PT** Para destruir CDs/DVDs o modelo IDEAL 2465/2503-4mm é o adequado.
Nunca esquecer em colocar óleo na máquina.



I.T.E. Listed 802 D



RU Эта машина одобрена независимыми лабораториями по безопасности в соответствии с инструкциями Европейского экономического сообщества 2014/35/EG и 2014/30/EG. Уровень звукового давления на рабочем месте (на холостом ходу): IDEAL 2503: 54 LpA (dB)

Информация об уровне шума (стр. 29)

Точные технические характеристики находятся на этикетке технической спецификации на аппарате. Возможны изменения без уведомления.

При оформлении заявки по гарантии, указывайте серийный номер уничтожителя, который расположен на шильдике машины.

FI Tämä laite on hyväksytty itsenäisten laboratorioden toimesta ja se on EC-säännösten 2014/35/EG ja 2014/30/EG mukainen.

Päästöjen äänenpainetaso työpaikalla (joutokäynti):

IDEAL 2503: 54 LpA (dB)

Tietoa äänitasosta (sivulta 29)

Tarkat tekniset tiedot löytyvät tarrasta laitteessa.

Oikeudet muutoksiin ilman ilmoitusta pidätetään.

Takuuajan aikana koneessa on oltava originaali tunnistetarra.



I.T.E. Listed 802 D



PL Urządzenie zostało sprawdzone przez niezależne laboratoria i spełnia przepisy EC zawarte w 2014/35/EG i 2014/30/EG.

Poziom ciśnienia akustycznego emisji w miejscu pracy (na biegu jałowym):
 IDEAL 2503: 54 LpA (dB)

Poziom hałasu (stronę 29)

Szczegółowe dane techniczne zawarte są naklejce znajdującej się na urządzeniu.

Zastrzegamy sobie prawo do dokonywania modyfikacji technicznych bez uprzedniego poinformowania.

Aby domagać się gwarancji, urządzenie musi ciągle posiadać oryginalną tabliczkę znamionową.

PT Esta máquina está aprovada por laboratórios de segurança independentes e de conformidade com os regulamentos –CE 2014/35/CE e 2014/30/CE.

Nível de pressão sonora de emissão no local de trabalho (ocioso):
 IDEAL 2503: 54 LpA (dB)

Nível de ruído (pagina 29)

As especificações exactas encontram-se coladas na máquina. Para reclamar a garantia, a máquina deve ser portadora da placa original de identificação.

Sujeito a alterações sem aviso prévio.

RU	Гарантированная мощность звука	Нейтральный	Максимальное количество листов
FI	Taattu äänentoisto	Neutraali	Arkkien enimmäismäärä
PL	Gwarantowana moc dźwięku	Bieg jałowy	Maksymalna liczba arkuszy
PT	Potência sonora garantida	Neutro	Número máximo de folhas
IDEAL 2503		64,6 [dB]A	69,7 [dB]A



RU Фирма Krug + Priester прошла следующую сертификацию:

- система управления качеством в соответствии с DIN EN ISO 9001:2015
- система экологического менеджмента в соответствии с DIN EN ISO 14001:2015
- система управления энергопотреблением в соответствии с DIN EN ISO 50001:2018

FI Krug + Priester -yhtyksellä on seuraavat sertifioinnit:

- DIN EN ISO 9001:2015 -standardin mukainen laadunhallintajärjestelmä
- DIN EN ISO 14001:2015 -standardin mukainen ympäristöjärjestelmä
- DIN EN ISO 50001:2018 -standardin mukainen energianhallintajärjestelmä

PL Przedsiębiorstwo Krug + Priester posiada następujące certyfikaty:

- System zarządzania jakością wg DIN EN ISO 9001:2015
- System zarządzania środowiskiem wg DIN EN ISO 14001:2015
- System zarządzania energią wg DIN EN ISO 50001:2018

PT A empresa Krug + Priester tem as seguintes certificações:

- Sistema de gestão da qualidade em conformidade com a DIN EN ISO 9001:2015
- Sistema de gestão ambiental em conformidade com a DIN EN ISO 14001:2015
- Sistema de gestão energética em conformidade com a DIN EN ISO 50001:2018



RU Пожалуйста, уважайте местные постановления. Передайте нерабочее

электрооборудование в соответствующий центр вывоза отходов. Упаковочный материал годен для дальнейшего использования.

Избавьтесь от упаковки, не причиняя вреда окружающей среде и сделайте ее годной для повторного использования.

Пожалуйста, заботьтесь об окружающей среде и уничтожайте CD диски, пластиковые карты и другие уничтожаемые материалы отдельно от уничтожаемых бумажных документов. Спасибо!

FI Ota huomioon paikalliset lait ja säännökset. Jätä toimimattomat elektroniset laitteet sopivalle jätekeräysasemalle. Pakkausmateriaali on kierrätettävää. Kierrätä pakkausmateriaali ympäristöystävällisesti ja jätä jäte-yhtiön noudettavaksi.

Ajattele ympäristöä ja hävitä tuhotut CD:t, pankkikortit sekä muu tietovälinejäte erillään silputusta paperista. Kiitos!



PL Zużyty sprzęt oznakowany niniejszym symbolem nie może być umieszczany i usuwany łącznie z innymi odpadami, w tym odpadami komunalnymi. Obowiązkiem użytkownika jest przekazanie zużytego produktu do punktu zbiórki w celu recyklingu odpadów powstałych ze sprzętu elektrycznego i elektronicznego.

Właściwa segregacja i selektywna zbiórka odpadów zużytego sprzętu zmniejsza negatywne oddziaływanie substancji niebezpiecznych, które mogą się w nim znajdować, na środowisko naturalne i zdrowie człowieka. W celu uzyskania bardziej szczegółowych informacji dotyczących utylizacji zużytego sprzętu prosimy skontaktować się z przedstawicielem władz lokalnych, dostawcą usług utylizacji odpadów lub punktem sprzedaży, gdzie nabyto produkt. Zapewniając prawidłową utylizację sprzętu pomagamy chronić środowisko naturalne.

Dziękujemy!

PT Por favor, lembre-se de respeitar os regulamentos locais: Entregue, os equipamentos elétricos inutilizáveis, num depósito adequado para o lixo. O material da embalagem é reciclável. Seja amigo do ambiente e facilite a recolha do material reciclável, coloque a embalagem no depósito apropriado. **Por favor pense no meio ambiente e destrua os CDs, cartões de crédito e outros materiais de suporte de dados, separado do papel destruído. Muito Obrigado!**

RU Декларация о соответствии
FI EC yhdenmukaisuus todistus
PL EC Deklaracja zgodności
PT Declaração de conformidade

- ДАННЫМ ПОДТВЕРЖДАЕМ, ЧТО
- Täten vahvistamme, että
- Niniejszym oświadczamy, że
- Pela presente declaramos que

2503; 2503 CC

GS- IDENT. No.
ID No. 11250203

UL-IDENT. No.
ID No. 10250203

- СООТВЕТСТВУЕТ СЛЕДУЮЩИМ УСЛОВИЯМ, ПРИМЕНЯЮЩИМСЯ ДЛЯ ЭТОГО
- noudattaa seuraavia tuotteelle haettuja säännöksiä
- spełnia następujące przepisy dotyczące się
- cumprem as disposições legais seguintes

2014/30/EG:

EMV директива по электромагнитной совместимости (переносимости),
Sähkömagneettista yhteensopivuutta koskeva direktiivi,
Dyrektywa w sprawie kompatybilności elektromagnetycznej,
Directiva de compatibilidade electromagnética.

2014/35/EG

Директива по низким напряжениям, Matalajännitedirektiivi,
Dyrektywa w sprawie sprzętu elektrycznego przewidzianego do stosowania w określonych granicach napięcia, Directiva de baixa voltagem.

2011/65/EU, 2015/863/EU

директива Европейского Союза, ограничивающая содержание вредных веществ, RoHS direktiivi, RoHS dyrektywa, RoHS directiva

- В ЧАСТНОСТИ, ЭТО КАСАЕТСЯ ИСПОЛЬЗУЕМЫХ ГАРМОНИЗИРОВАННЫХ СТАНДАРТОВ
- Täyttää harmonisoidut vaatimukset kokonaisuudessaan.
- zastosowano zharmonizowane normy, w szczególności
- Normas harmonizadas utilizadas, normalmente

IEC 62368-1; IEC 61000-3-2; IEC 61000-3-3; EN 62368-1; UL 60950-1;
EN 55014-1; EN 55014-2; EN 61000-3-2; EN 61000-3-3; EN ISO 12100-1;
EN ISO 12100-2; EN ISO 13857; EN ISO 7779;
BS EN 62368-1; BS EN 55014-1; BS EN 55014-2;
BS EN 61000-3-2; BS EN 61000-3-3; BS EN ISO 13857-1; BS EN ISO 7779

04.02.2022
Datum



- Geschäftsführer -

Официальный представитель по технической документации
Valtuutettu edustaja teknisiä dokumentteja koskien
Autoryzowany przedstawiciel dokumentacji technicznej
Representador autorizado para a documentação técnica.

Krug & Priester GmbH & Co. KG
Simon-Schweitzer-Str. 34
D-72336 Balingen (Germany)

примечания:
Huomautuksia:
Uwagi:
notas:

примечания:
Huomautuksia:
Uwagi:
notas:

• Уничтожители бумаг • Asiakirjatuhoajat • Niszczarki dokumentów •
• Destruidoras de documentos •



• Резаки и гильотины • Paperleikkurit • Obcinarki i gilotyny • Cisaļhas e guilhotinas •

