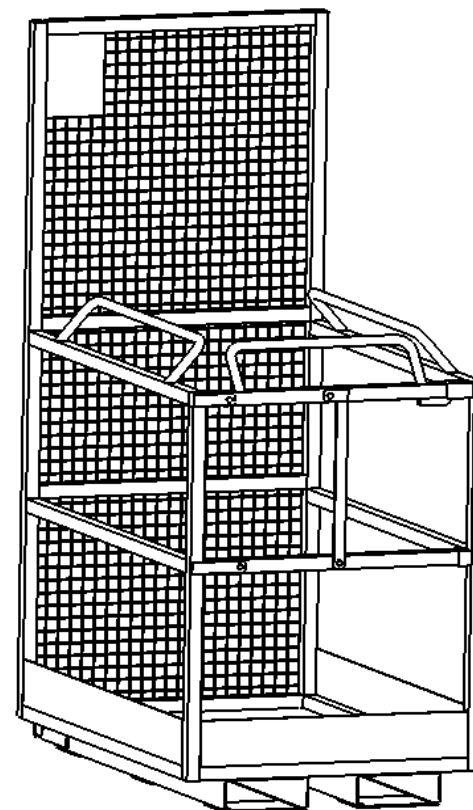


## ARBETSKORG



Bruksanvisning i original

**Smålands Truck AB**  
Brogårdsgatan 6  
574 38 VETLANDA

Tel. 0383-12045  
[info@smalandstruck.se](mailto:info@smalandstruck.se)





## PROVNING / KONTROLL

Före användning ska en första besiktning av arbetskorg och basmaskin utföras av ett ackrediterat organ enligt AFS 2006:7

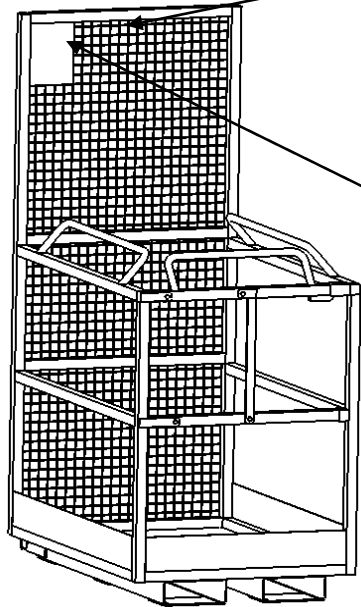
Tom sida

## DATASKYLT

På väl synlig plats ska en typskylt med följande innehåll finnas:

1. Maxlast i korgen,
2. Korgens vikt,
3. Antalet personer korgen är avsedd för,
4. Vilka basmaskiner korgen är avsedd att användas tillsammans med,
5. Vilka kontroller som skall genomföras innan korgen används och
6. Tillverkningsnummer eller annan typ av identifikationsuppgifter.

Ficka för bruksanvisning  
Besiktningsprotokoll mm.



STAB PRODUCTS		ARBETSKORG	
DELIVERARE Smålands Truck AB Brogårdsgatan 6 Vetlanda / Sweden Tel: +46 (0) 363-12045		CE	
Typ	A10 - 2	SERIENUMMER	461118
TILLVERKNINGSÅR		2017	
ARBETSKORG FÖR: .....2 personer			
TILLÅTEN TOTALVIKT:.....350kg			
EGENVIKT:.....90kg			
TILLÅTEN LAST:.....260kg			
TYNGDPUNKTSAVSTÅND:.....600mm			
MIN LYFTKAPACITET TRUCK:.....1400kg			
MIN SPÄRVIDD:.....800mm			
MIN LÅNGD GAFFLAR:.....900mm			
<b>FÖRE ANVÄNDNING</b>			
- Läs bruksanvisningen.			
- Kontrollera att arbetskorg och basmaskin är godkända.			
- Kontrollera korgens fastsättning.			
- Korgens golv måste vara horisontellt.			
- Transmissionen måste vara i neutral samt parkeringsbroms ansatt.			
- Truck får ej förflyttas med upplift korg.			
- Utfor funktionsprov varevid den foroma korgen ska lyftas till aktuell och godkänd lyfthöjd.			
OBS! Korgen får ej användas i smaltgång (VNA).			
OBS! tänk på säkerheten och att truckens stabilitet inte övertrykas vid lyft.			
Denna arbetskorg uppfyller kraven enligt SS3828, AFS 2006:7.			

## ANVÄNDNING

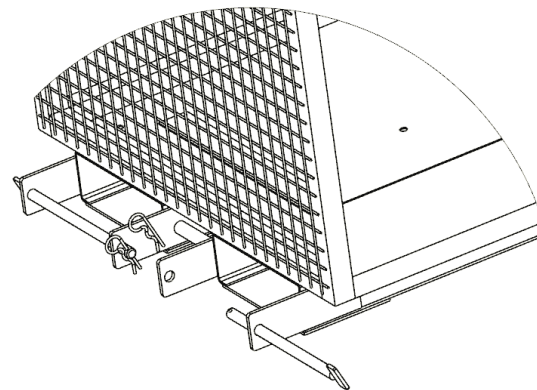
För säker användning av arbetskorg ska följande iakttas:

- Gaffelarmar måste vara horisontella.
- Stativmast vertikal.
- Förskjutbart stativ helt indraget även ev. utskjutbara gafflar helt indragna
- Sidoförskjutbara gafflar placerade bredast möjligt och så att korgen kommer i truckens mittlinje.
- Gafflar på vridgaffelaggregat i åkläge.
- Område där arbetskorgen används skall spärras av.

Inga andra manöverdon än de om reglerar lyft, sänkning eller körning av korgen får användas när person lyfts. Vid hantering med motviktstruck och skjutstativtruck med smidda gafflar ska medföljande sprintar anbringas bakom gaffelhälarna (se bild nedan).

Vid behov där sprintar ej kan användas kan kätting med karbinhake som fästs runt tvärgående sprint mellan korgens tunnlar samt fästs i truckens gaffelok på lämpligt ställe.

Kontrollera alltid att arbetskorgen är ordentligt låst vid trucken. Vid vissa arbeten kan livbälte och säkerhetslina vara lämpligt, fäste för detta måste beställas vid order av arbetskorg, bälte/lina ska då uppfylla nationella bestämmelser.



## ARBETSKORG MED PERSONLAST

Personlyft tillåts endast då trucken står på plant underlag.

Truckföraren ska före lyft i närvaro av person(er) som ska lyftas kontrollera att trucken har tillräcklig lyftkapacitet till aktuell lyfthöjd samt att hela lyftrörelsen fungerar ryckfritt.

Dessutom kontrolleras att trucken, korgen och korgens låsanordningar är intakta och att korgen är ordentligt fastsatt samt att plattformens största lutning uppfyller kraven.

Truckföraren ska vid personlyft befinna sig i närhet av truckens förarplats med uppsikt på arbetskorgen och vara beredd att vid behov omedelbart ingripa.

Personer i arbetskorgen ska stå på korgens golv.

Trucken får inte köras när arbetskorg med person i är upplyft 0,5m eller högre.

Parkeringsbrom och befintliga stabilisatorer ska vara ansatta.

## KONTROLL OCH UNDERHÅLL AV ARBETSKORG

Kontroll av arbetskorg ska ske med lämplig intervall min 1gång per år, kontroll ska omfatta fästanordningar, grind, samt att ingen skada eller deformation finns på arbetskorgen.

Vid funna brister måste arbetskorgen tas ur bruk och dessa anmälas till ansvarig.

## PROTOKOLL FÖR SÄKRA PERSONLYFT MED KORG PÅ TRUCK!

- För att kunna genomföra säkra personlyft krävs att varje enskilt lyft risk bedöms innan det genomförs.
- Bestäm vem som leder lyftet och kontrollera omgivning och korg tillsammans.
- Tillsä se att god kommunikation finns under hela arbetet.
- Är alla riskfaktorer genomgångna t.ex. portar, traverser och person/trucktrafik. (tänk på att inte blockera nödutgångar också).
- Har föraren tillstånd av arbetsgivaren att genomföra personlyft med truck.

Syfte med personlyft:		
Truckförare:		
Lyftledare		
Person i korgen		
Har fastsättning kontrollerats tillsammans		
Har ytan runt arbetsstället kontrollerats tillsammans	Ja:	Ne:
Behövs avspärrning runt arbetsytan	Ja:	Nej:
Skall arbete på höjd utanföras utanför korgens yta? (utanför räck)	Ja:	Nej:
Behövs säkerhetssele? Se ovan	Ja:	Nej:
Är fastsättning av sele och selens skick kontrollerat?	Ja:	Nej:
Är kommunikationen säkerställd?	Ja:	Nej:

- Trucken får aldrig lämnas obemannad under lyftet
  - Truckens parkeringsbroms måste vara på under tiden person finns i korgen.
  - Förflyttning får bara ske med korgen nedsänkt till max 0,5m över golv, kortare justeringar på höjd får dock ske med stor försiktighet.
  - Truck och korg skall vara besiktigade ihop.
- Tilt skall vara vertikal och ev. gaffelspridning centrerad.