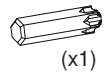
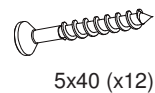
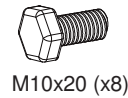
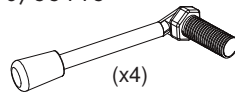
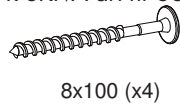
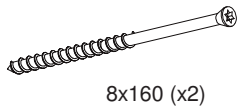


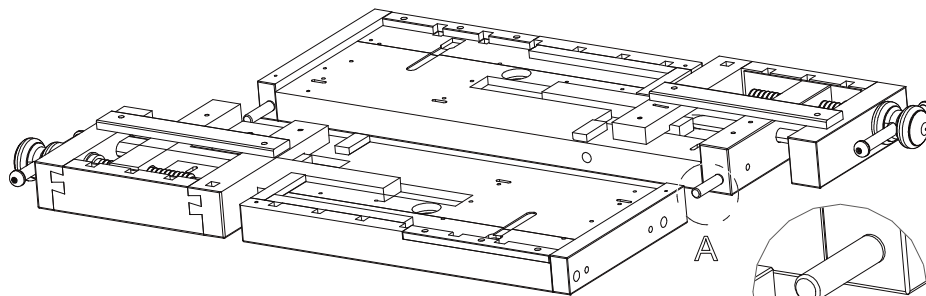
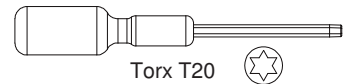
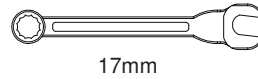
Monteringsanvisning / Assembly Instructions / Aufbauanleitung

# STÅLSTATIV 2-AN

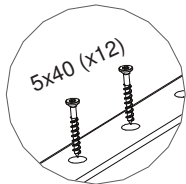
FÖR SKIVA art nr 33110/33113



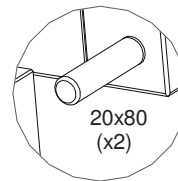
Verktyg för montering. Ingår inte



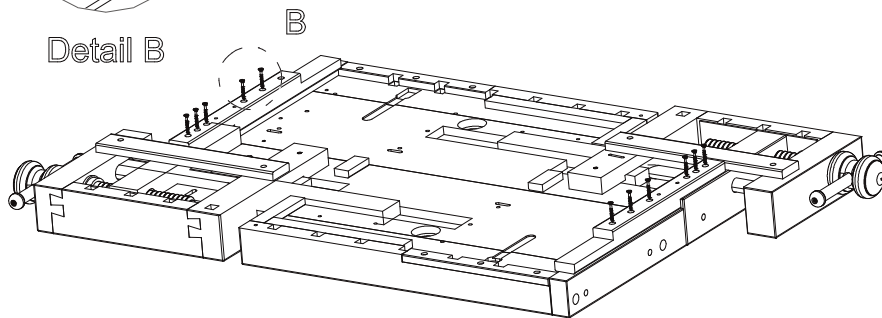
1. Vid montering av stativet måste alltid monteringen ske upp- och nervänd. (Bänkskivorna placeras på golvet) Montera i centrumtapparna och skjut ihop bänkarna.



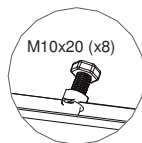
Detail B



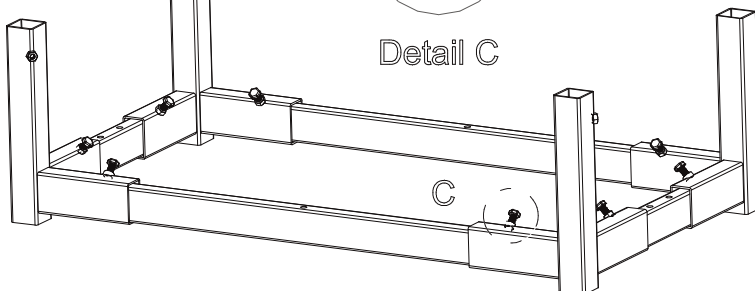
Detail A



2. Placera passbitarna ca:2mm från ytterkant på gavelbitarna, skjut fram dem mot mutterstycket och skruva dit med medföljande träskruv enligt bilden. Inga hål är förborrade i skivorna till passbitarna.

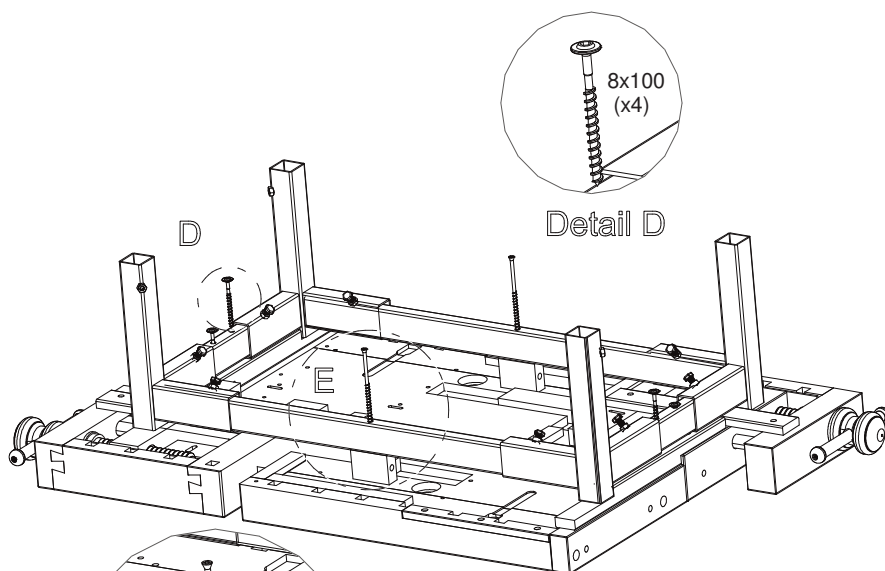


Detail C



3. Montera stativet enligt bilden, skjut ihop det och dra åt bultarna lite löst. Stativet skall finjusteras senare och då skall bultarna lossas igen.

Utfärdare: PIBL	Art.nr: 701129	Datum: 2013-08-22	Dokumentnamn: MB. 68	Utgåva: 06	Sida: 2-2
--------------------	-------------------	----------------------	-------------------------	---------------	--------------

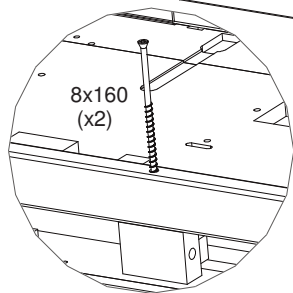


Detail D

4. Montera de korta stagen med bultarna i de förborrade hålen som finns i passbitarna, dra ej åt bultarna förrän hela stativet är klart.

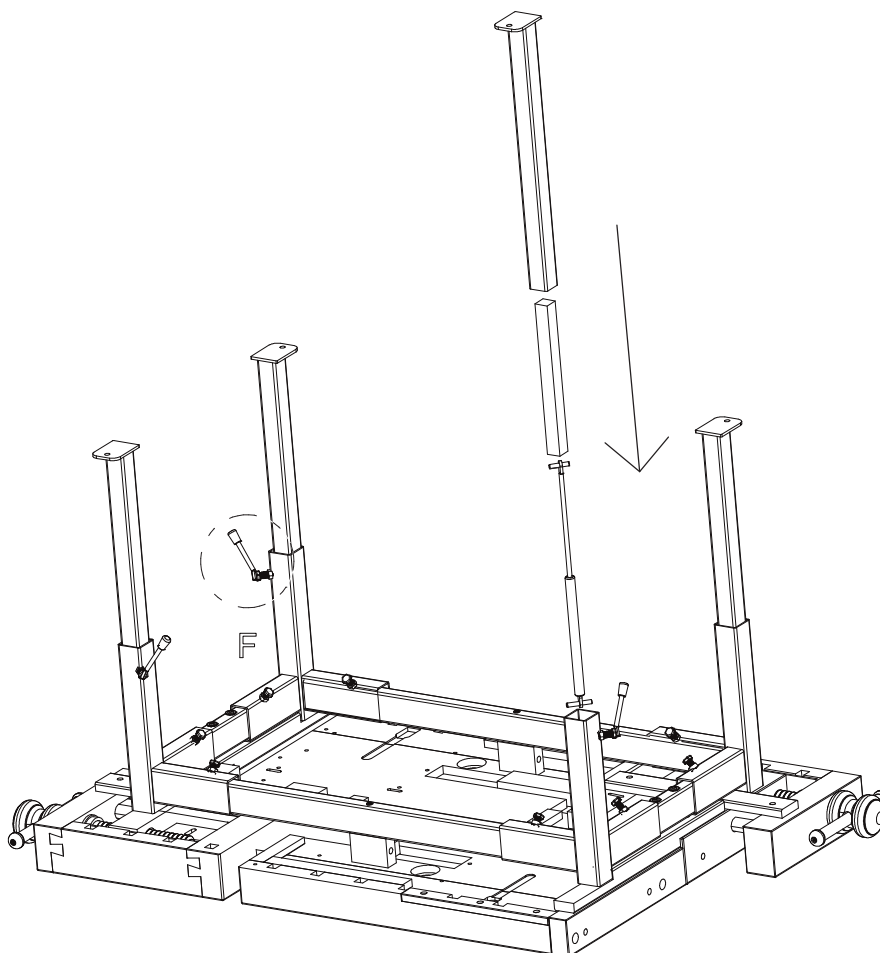
Se till att hörnvinkeln på stativet hamnar utanför stabiliseringsstaget som sitter på baktångslådan.

Placera stödklossarna under respektive borrhål som finns i de långa stagen. Skruva fast med träskruv 8x160. Dra åt samtliga bultar i stativet.

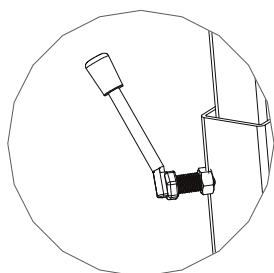


Detail E

6. Skruva på vreden några varv på hörnvinkeln.  
Montera gasfjädrar, förlängare, och ben i den följd som bilden visar.  
Tryck ner benet så mycket att man kan dra åt vreden och benet stannar kvar.  
När alla ben är monterade så är stativet klart att vändas.



Detail F



Detail F

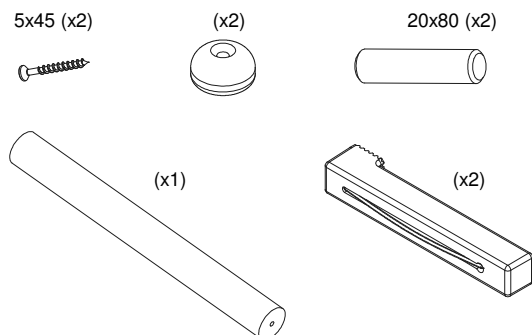


Sjöbergs Workbenches AB • Fabriksgatan 1  
SE- 570 02 Stockaryd • Sweden  
Tel +46 (0)382-257 00  
office@sjobergs.se • sjobergs.se

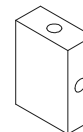


# SB110 SKIVA • TOP • PLATTE

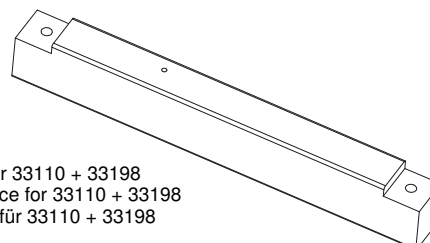
## SB110



Passbit för 33110 + 33198  
 Passbit för 33110 + 33122  
 Fitting piece for 33110 + 33198  
 Fitting piece for 33110 + 33122  
 Passteile für 33110 + 33198  
 Passteile für 33110 + 33122



Passbit för 33110 + 33198  
 Fitting piece for 33110 + 33198  
 Passteile für 33110 + 33198



## SKÖTSELANVISNING FÖR HYVELBÄNKAR MAINTENANCE INSTRUCTIONS Pflegeanleitung für Original Sjöberg Hobelbanke

### SMÖRJNING

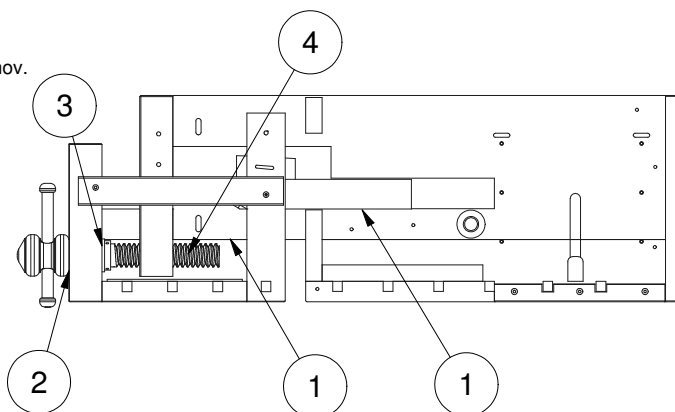
Följande glidytor skall smörjas med nöttalg alt. parafinolja vid behov.

- 1) Vid övriga glidytor mot trä.
- 2) Vid skruvskallens anläggning mot baktångslådan (utsidan).
- 3) Vid brickans anläggning mot baktångslådan (insidan).
- 4) Tråskruven.

### LUBRICATION

The following sliding surfaces should be greased with tallow or liquid paraffin when needed.

- 1) The rest of the sliding surfaces where wood meets wood.
- 2) Where the wooden spindle enters the tail vice (the outside).
- 3) Where the washer meets the tail vice (inside).
- 4) The wooden spindle.



### SCHMIEREN

Folgende Flächen sollen bei Bedarf mit Talg oder Paraffinöl eingeschmiert werden.

- 1) Bei den übrigen Gleitflächen Holz an Holz.
- 2) Die Anstossfläche des Schraubkopfes an der Aussenkante der Hinterzange.
- 3) An der Antossfläche der Unterlegsscheibe zur Hinterzange.
- 4) An der Holzspindel.

Lossa justerskruvarna när tången går trögt.  
 Spänn justerskruvarna när det är glapp i tången.

When the vice is stiff, loosen the adjustable screws.  
 When the vice is loose, tighten the adjustable screws.

Sollte die Zange schwergängig sein, Justierschrauben lösen.  
 Justierschrauben anziehen, wenn die zange zu locker läuft.

