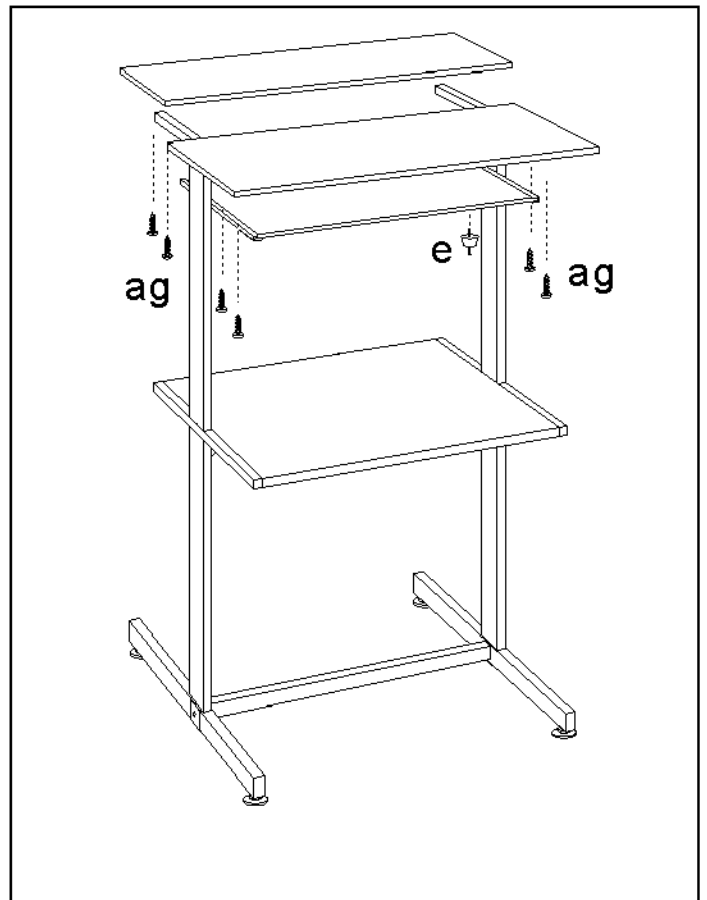
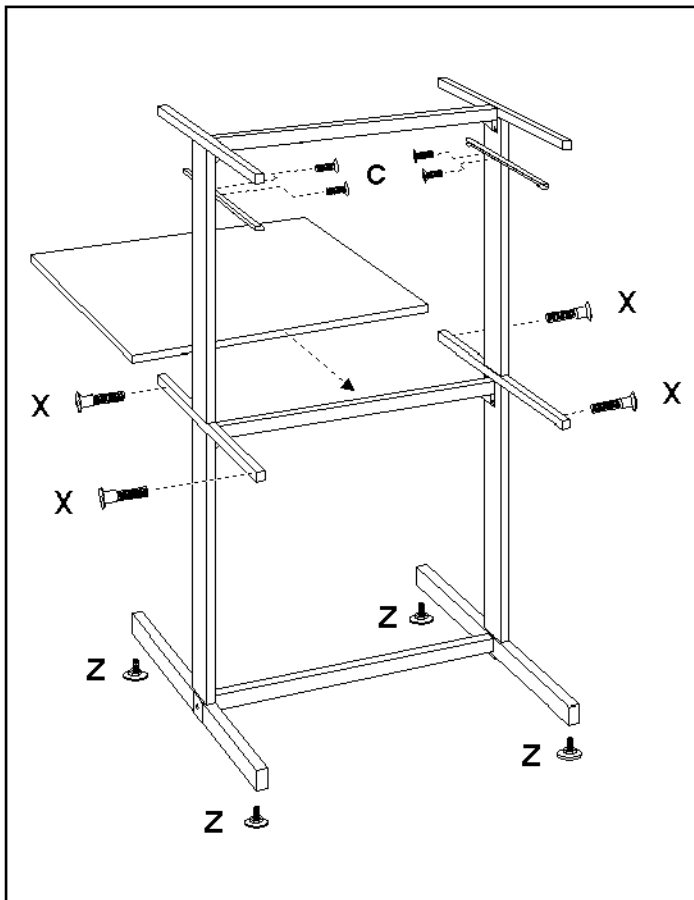
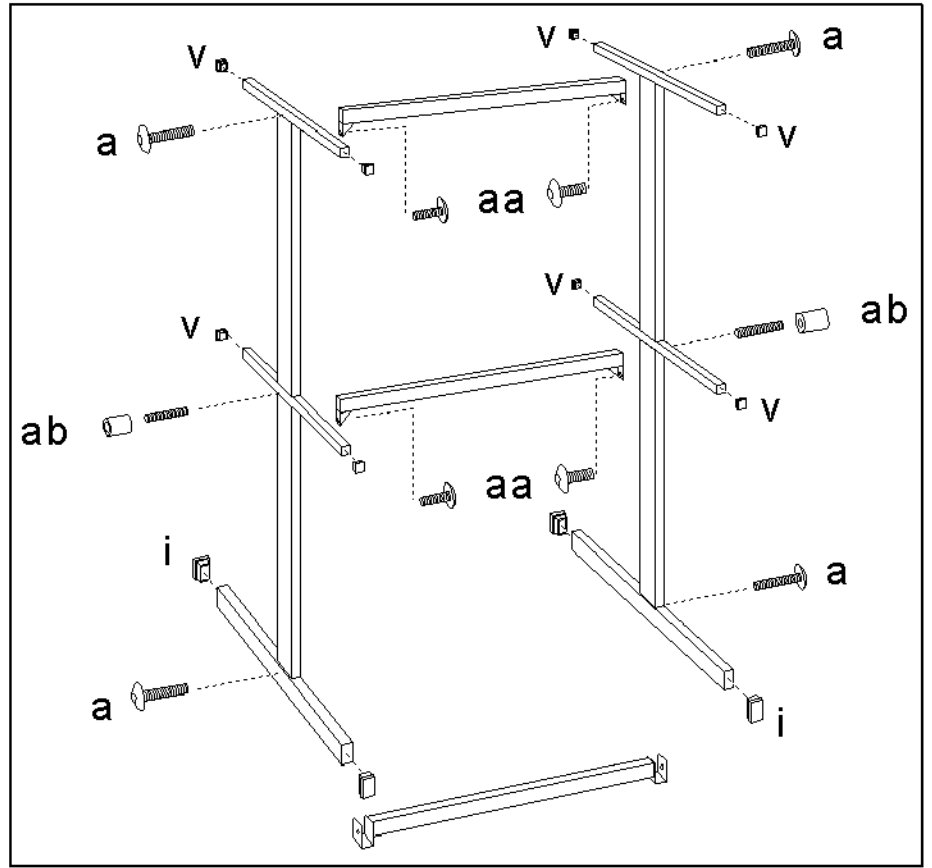




SWEDSTYLE

Logic 170

		3 x
a		4 x
aa		4 x
ab		2 x
c		4 x
ag		8 x
e		1 x
i		4 x
v		8 x
x		4 x
z		4 x





SWEDSTYLE

Logic. 101

Hylla passar till LOGIC 125, LOGIC 150 och LOGIC 170

d 4 x

