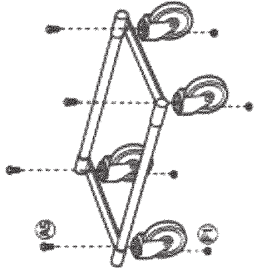
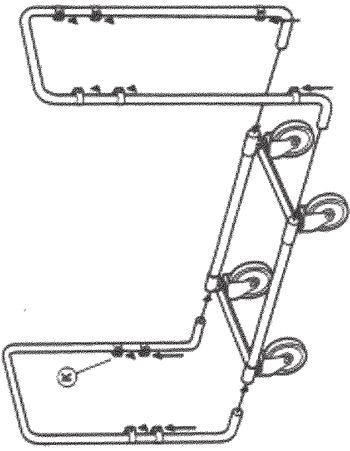


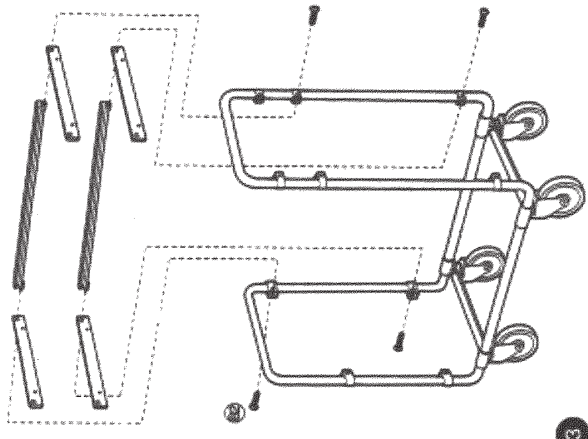
- A5 x 4
- F1 x 4
- B1 x 8
- B2 x 10
- K x 10



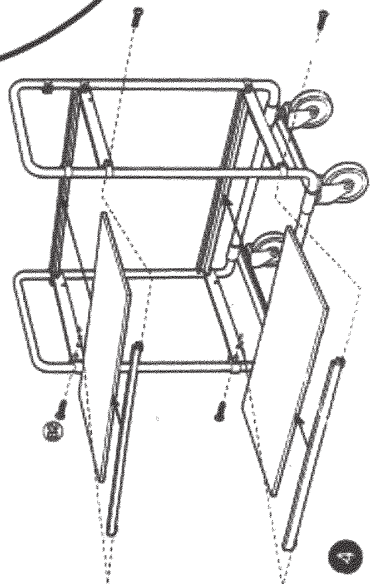
1



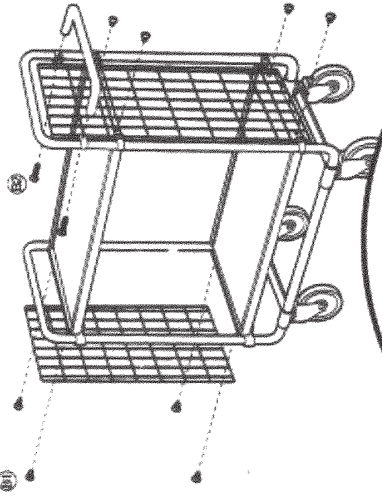
2



3



4



5

