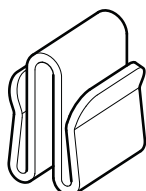
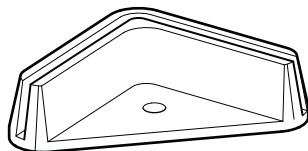


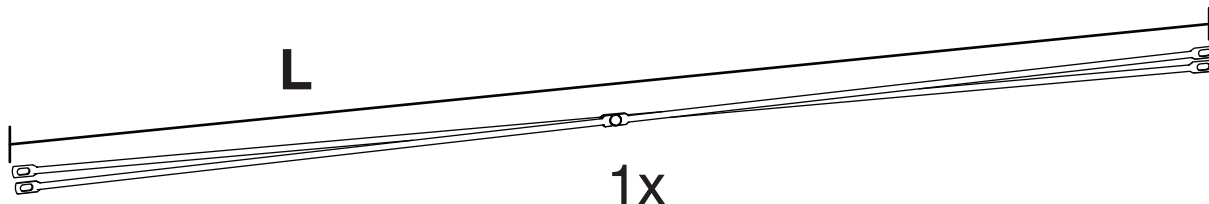
A = 8x
B = 8x



A = 12x
B = 6x



A = 4x
B = 2x



L	
BASE (A)	1157 mm
ADDON (B)	1192 mm

1. INTRODUCTION

1.1 - About the product

The product is a low steel shelving unit for indoor storage. Supplied as a flat-pack. Assemble before use.

1.2 - Intended use

The product is intended for use in dry indoor environments. It may only be used on flat, stable surfaces and loaded according to the specified maximum weight.

1.3 - Improper use

Using the product in the following ways is considered improper use and may result in safety risks:

- As a ladder, stool, or work platform.
- Outdoors in humid or weather-exposed environments.
- With loads exceeding the specified maximum capacity.
- After modifications not approved by the manufacturer.

2. SAFETY INSTRUCTIONS

2.1 - General safety instructions

- Read the entire user manual before use.
- Ensure all parts are correctly assembled and that screws and fittings are properly tightened.
- Place the shelf on a stable and flat surface.
- Keep children away during assembly.
- Do not allow children to play on the unit.
- Do not exceed the specified maximum load.

2.2 - Product-specific safety risks

- A shelf can drop if not fully seated/locked in its supports. Verify each shelf is secured before use.
- Loads placed unevenly or too high may cause the shelf to tip over.

3. ASSEMBLY

3.1 - Product assembly

See separate assembly instructions with illustrations.

3.2 - Disassembly

Disassemble in reverse order of assembly.

4. MAINTENANCE AND CARE

- Clean with a damp cloth. Do not use solvents.
- Regularly check the uprights and fasteners.
- Replace worn or damaged parts with original spare parts.

5. DISPOSAL

According to the EU waste hierarchy, the product shall:

1. Be reused, for example repaired, donated, or resold.
2. Be recycled – sort steel, plastic, wood, and other materials according to local regulations.
3. Be delivered to an authorized recycling facility. Not be disposed of with household waste.

6. CONTACT

For support, spare parts, or product inquiries, please visit our central website www.ajproducts.com, where you can select the appropriate country office.

Manufacturer:
Aj Produkter AB
Transportvägen 23
302 30 Halmstad
Sweden

1. FÖRORD

1.1 - Om produkten

Produkten är en låg hylla av stål för förvaring inomhus. Levereras som platt paket. Montera före användning.

1.2 - Avsedd användning

Produkten är avsedd för användning i torra inomhusmiljöer. Produkten får endast användas på plant, stabilt underlag och belastas enligt angiven maxvikt.

1.3 - Ej avsedd användning

Produkten får inte användas på följande sätt:

- Som steg, pall eller arbetsplattform.
- Utomhus i fuktiga eller väderutsatta miljöer.
- För belastning utöver angiven maxkapacitet.
- Efter modifieringar som inte är godkända av tillverkaren.

2. SÄKERHETSANVISNINGAR

2.1 - Allmänna säkerhetsanvisningar

- Läs igenom hela bruksanvisningen innan användning.
- Kontrollera att alla delar är korrekt monterade och att skruvar och fästen är ordentligt åtdragna.
- Placera hyllan på ett stabilt och plant underlag.
- Håll barn borta under montering.
- Låt inte barn leka på hyllan.
- Överskrid inte den angivna maxbelastningen.

2.2 - Produktspecifika säkerhetsrisker

- Ett hyllplan kan falla ned om det inte är helt isatt/låst i sina fästen. Kontrollera att varje hyllplan är säkrat före användning.
- Ojämnt placerad last eller last som placeras för högt kan göra att hyllan välter.

3. MONTERING

3.1 - Montering av produkten

Se separat monteringsanvisning med bilder.

3.2 - Demontering

Demontera i omvänd ordning mot montering.

4. UNDERHÅLL OCH SKÖTSEL

- Rengör med fuktig trasa. Använd inte lösningsmedel.
- Kontrollera regelbundet stolpar och fästen.
- Byt ut slitna eller skadade delar mot originalreservdelar.

5. AVFALLSHANTERING

I enlighet med EU:s avfallshierarki ska produkten:

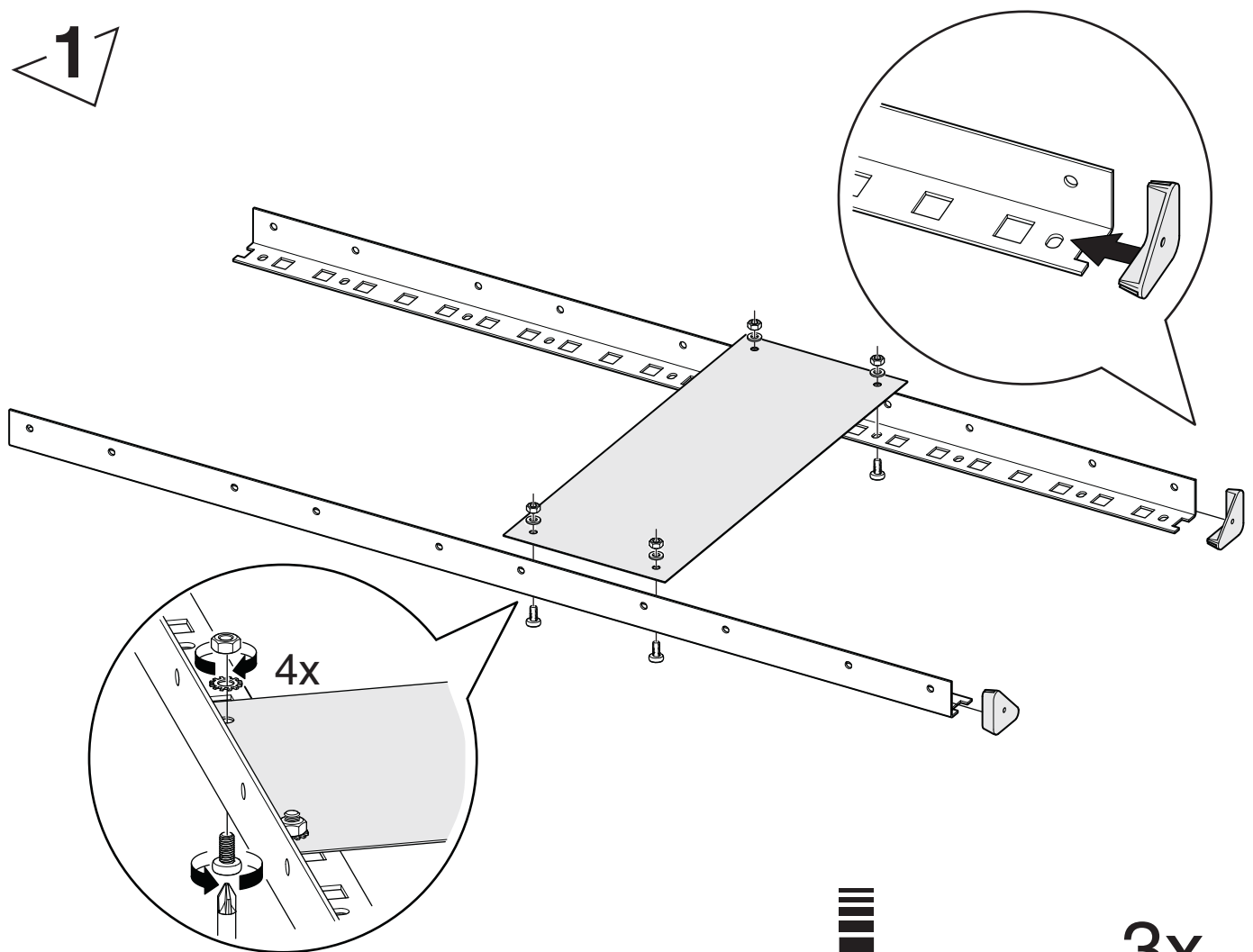
1. Återanvändas, exempelvis genom att repareras, skänkas eller säljas vidare.
2. Materialåtervinnas – sortera stål, plast, trä och andra material enligt lokala regler.
3. Lämna produkten till godkänd återvinningsstation enligt lokala regler. Får inte kastas i hushållsavfall.

6. KONTAKT

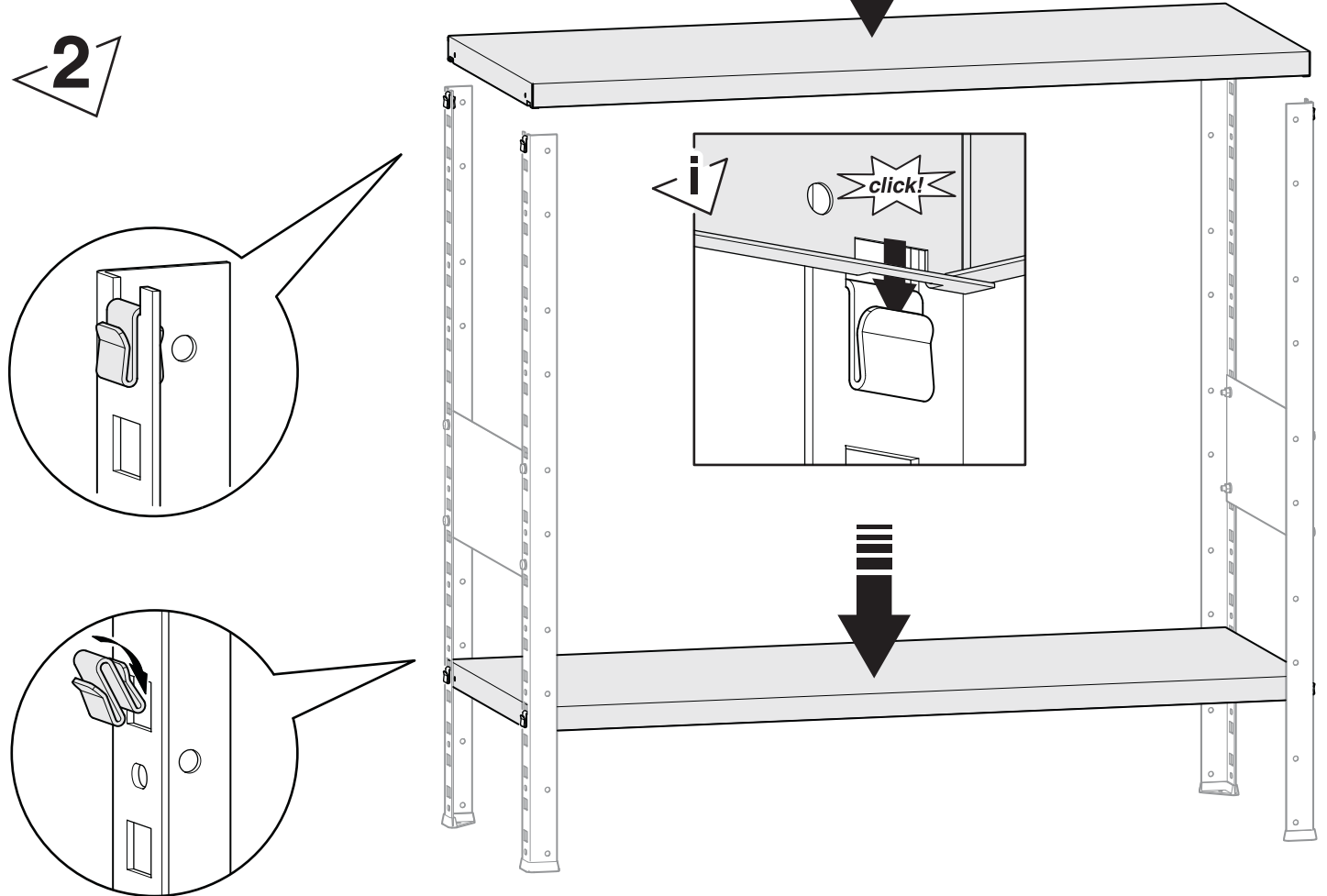
För support, reservdelar eller frågor om produkten, besök vår centrala webbplats www.ajproducts.com, där du kan välja rätt landskontor.

Tillverkare:
Aj Produkter AB
Transportvägen 23
302 30 Halmstad
Sverige

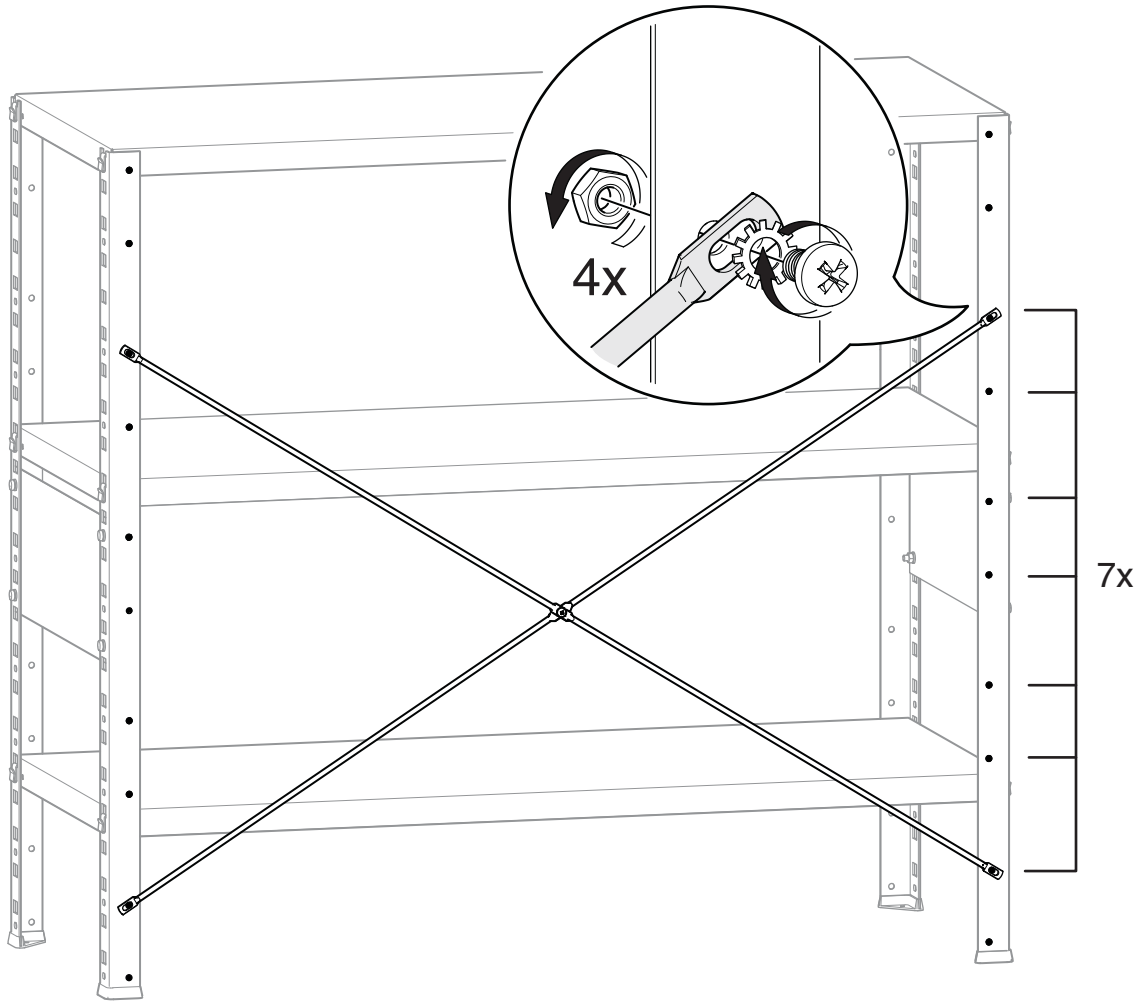
1



2



3



4

BASE UNIT

ADDON UNIT

