



Digital packet scale User manual

FCW



English

Functions

ON/OFF

Turns the scale and off

ZERO/TARE

Turns the scale to zero and performs a TARE-operation

UNIT

Changes the weighing unit

HOLD

Locks the displayed value

Before weighing

Insert batteries, 6 x AA standard batteries

The weighing process

1. Start the scale by pressing ON/OFF

Wait until the display indicates "0.0". If needed, press "ZERO" to zero the display.

2. Select the correct unit [UNIT].

Press "UNIT" to select preferred unit "kg", "lb". Chosen unit will be indicated in the display.

3. Start weighing

Instruction to change "Auto off" function

1. Press and hold button HOLD and start the scale with button ON/OFF (display shows A_OFF)
2. Press button HOLD to enter menu Auto Off display show 300
3. Chose time to turn scale off with ZERO/TARE button(OFF/120/180/300)
4. Confirm with button ZERO and the display will show OFF
5. Turn off and on the indicator again

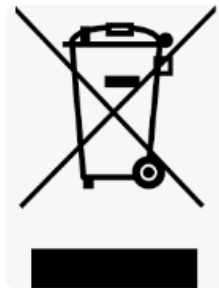
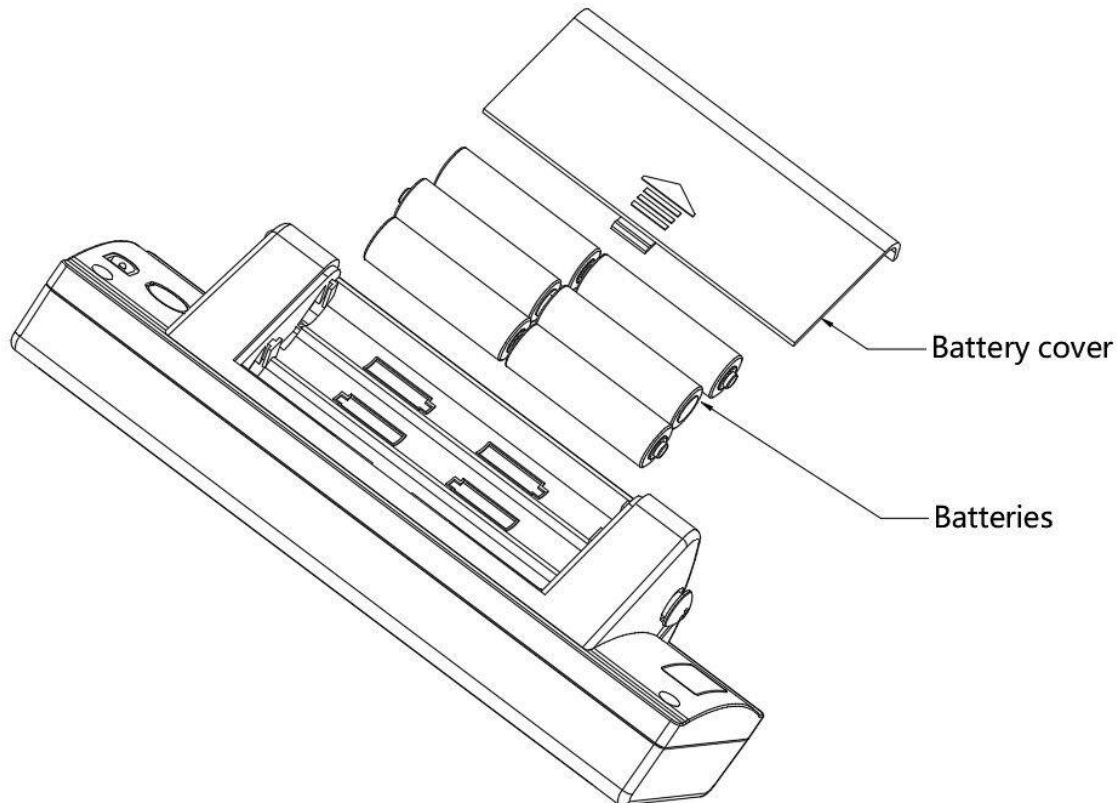
Battery

Type: 1,5V alkaline

Quantity: 6xAA

Change batteries:

1. Turn the indicator. Remove the battery cover.
2. Replace with new AA batteries.
Make sure the +/- poles are in the correct direction.
3. Put the battery cover back in place.



The crossed-out wheeie bin symbol indicates that the item must not be disposed of with normal, unsorted general waste. The item must be sent to separate collection facilities for recovery and recycling in accordance with local waste disposal regulations.

By separating electronic equipment and batteries from general waste, you help reduce the volume of waste sent to incineration or landfill and minimize any potential negative effects on the environment and human health.



Digital Paketvåg Manual/Förenklat handhavande

FCW



Knappfunktioner

ON/OFF

Sätter på och stänger av vågen.

ZERO/TARE

Nollställer och tarerar vågen

UNIT

Skiftar vägningsenhet

HOLD

Låser visat viktvärde

Förberedelse innan användning

Installera batterier, 6 x AA standardbatterier

Vägningsprocessen

1. Starta vågen med ON/OFF

Vänta tills "0.0" visas i vågens display. Om nödvändigt, tryck på ZERO för att nollställa vågens display.

2. Välj korrekt enhet [UNIT].

Tryck på [UNIT] för att välja en vägningsenhet, "kg", "lb". När rätt enhet är vald kommer denna att indikeras.

3. Starta vägningen

Instruktioner för att ändra av "Auto off"

1. Håll knapp HOLD intryckt och starta vågen med ON/OFF (displayen visa A_OFF)
2. Tryck på HOLD knappen för att gå in i Auto Off meny. (displayen visa 300)
3. Välj önskad tid igenom att trycka ZERO/TARE knappen (off/120/180/300)
4. Bekräfta med ZERO. (displayen visa OFF)
5. Stäng av instrumentet med ON/OFF.

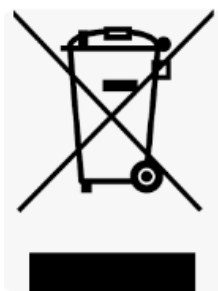
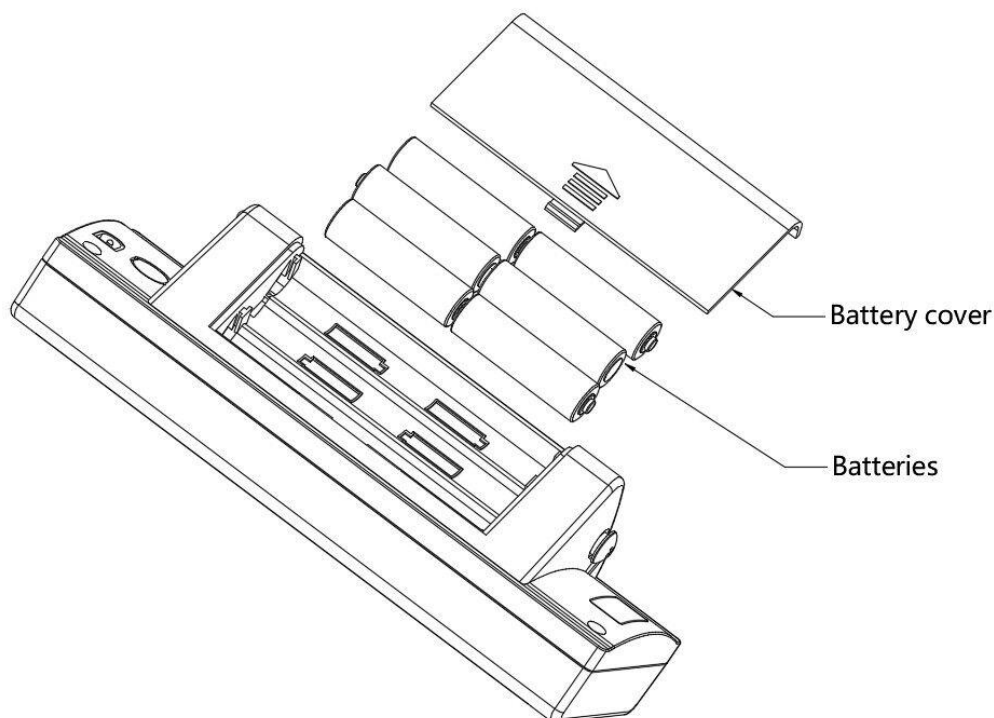
Batteri

Typ: 1,5V alkaliska

Antal: 6xAA

Byta batterier:

1. Vänd på indikatorn. Ta bort batteriluckan.
2. Byt ut till nya AA batterier.
Var noga med att +/- polerna sitter åt rätt håll.
3. Sätt tillbaka batteriluckan.



Den överkorsade soptunnan betyder att elektronisk utrustning och batterier inte får slängas tillsammans med vanligt hushållsavfall. Dessa föremål måste lämnas in för återvinning enligt lokala regler för avfallshantering. Genom att separera elektronisk utrustning och batterier från hushållsavfall hjälper du till att minska mängden avfall som skickas till förbränning eller deponi och minimerar eventuella negativa effekter på miljön och människors hälsa.



Digitale Paketwaage Kurzbetriebsanleitung

FCW



Deutsch

Benutzerfunktionen:

ON/OFF

Ein-/ und Ausschalten der Waage

ZERO/TARE

Nullstellen der Waage

UNIT

Wechseln der Waageeinheiten

Vorbereitung vor Benutzung

Setzen Sie, 6 x AA Standardbatterien ein.

Waagebenutzung:

1. Starten Sie die Waage mit der ON/OFF Drucktaste
Warten Sie bis "0.0" im Display zu sehen ist. Wenn nötig,
drücken Sie auf "Zero" um die Waage auf Null zu stellen.
2. Wählen Sie die gewünschte Einheit (UNIT)
Drücken Sie die "UNIT" Taste um zwischen den Einheiten "kg", "lb" zu
wählen. Die gewählte Einheit wird danach im Display angezeigt
3. Stellen Sie den zu wiegenden Gegenstand auf die Waage.

Anleitung zum Ändern der "Auto off" funktion

4. Halten Sie HOLD eingedrückt und starten die Waage mit ON/OFF
5. A_OFF wird nun im Display angezeigt.
6. Drücken Sie HOLD um ins Menü zu kommen um die Zeit zu wählen.
7. 300 wird nun im Display angezeigt.
8. Wählen Sie die gewählte Zeit durch drücken der ZERO/Tare
Taste.(off/ 120/180/300)
9. Bestätigen Sie die gewünschte Zeit durch drücken der ZeroTaste.
10. Schalten Sie das Instrument aus.

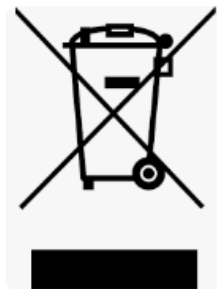
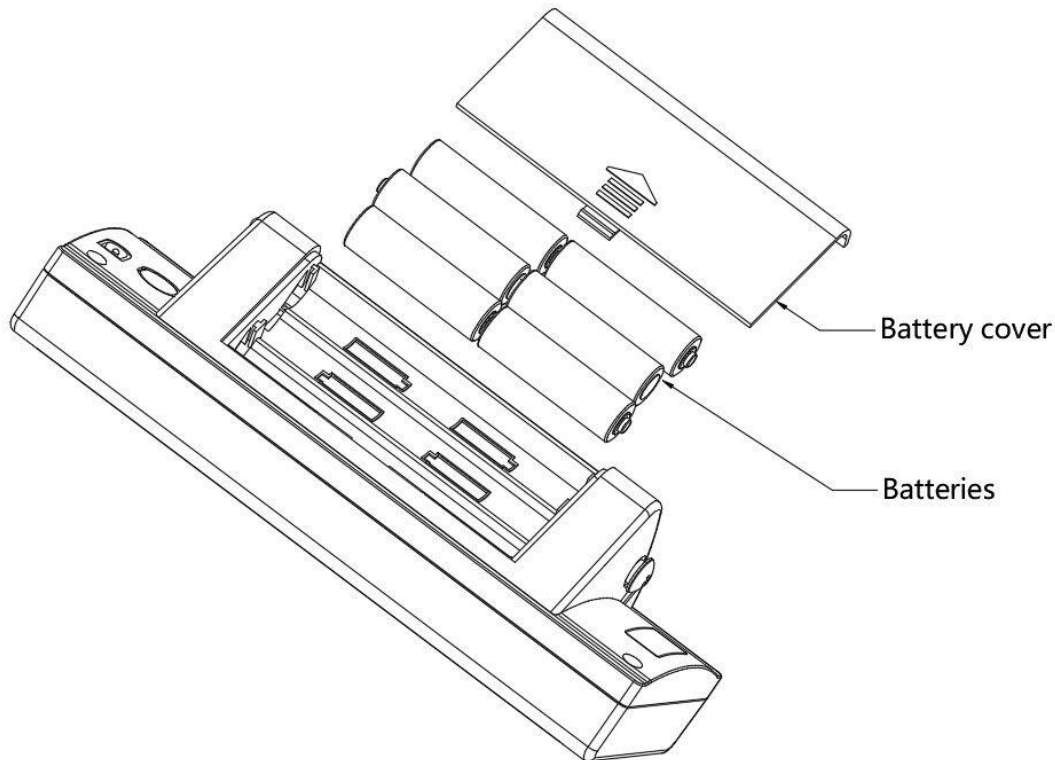
Batterie

Typ: 1,5 alkalisch

Menge: 6xAA

Batterien wechseln:

1. Drehen Sie den Indikator um. Entfernen Sie die Batterieabdeckung.
2. Ersetzen Sie die Batterien durch neue AA-Batterien.
Achten Sie darauf, dass die +/- Pole in die richtige Richtung weisen.
3. Bringen Sie die Batterieabdeckung wieder an.



Das Symbol mit der durchgehenden Mülltonne weist darauf hin, dass der Artikel nicht mit dem normalen, unsortierten Hausmüll entsorgt werden darf. Der Artikel muss gemäß den örtlichen Abfallentsorgungsvorschriften an speziellen Recycling-Sammelstellen abgegeben werden.

Indem du elektronische Geräte und Batterien vom Restmüll trennst, trägst du dazu bei, die Abfallmenge zu reduzieren, die der Verbrennung oder Deponie zugeführt wird, und minimierst mögliche negative Auswirkungen auf die Umwelt und die menschliche Gesundheit.